



ECM Electronic



Autoryzowany serwis spawarek oraz zgrzewarek krajowych i zagranicznych. Automatyka przemysłowa.

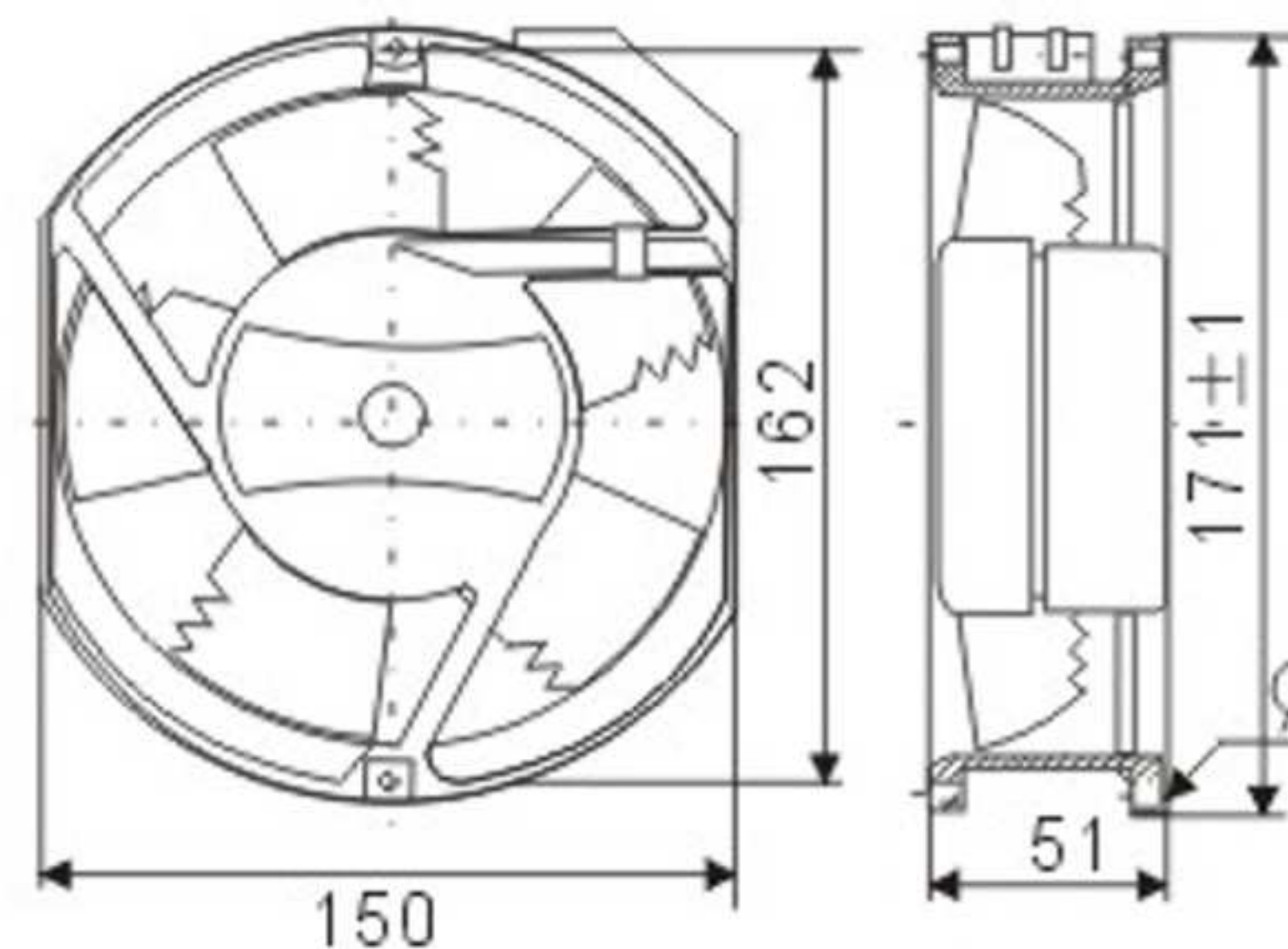


LS6101-A
170x150x50

Wentylator typu LS6101-A / 400VAC - 50 Hz ; nr kodu 17015050BL400	
Napięcie zasilania	400VAC
Częstotliwość	50 Hz
Prąd znamionowy	0,15A/50 Hz
Moc silnika wentylatora	60W/50 Hz
Obroty silnika	2650 obr./min. - 50 Hz
Wydajność przepływu powietrza	5,5 m ³ /min. - 50 Hz
Eksploatacyjny temperaturowy zakres pracy	od -10°C do +70°C
Oprność izolacji min.	AC500V-100 M.om min.
Łożyska wału silnika	Łożyska kulowe
Kondensator rozruchowy	brak
Emitowany hałas podczas pracy	55 dBA - 50 Hz
Typ silnika wentylatora	tradycyjny
Ciśnienie statyczne powietrza	113 Pa - 50 Hz
Wytrzymałość napięciowa	1500V/min.
Waga	1000 g.
Wymiary gabarytowe (średnica x spłaszczenie x grubość)	Ø 170 x 150 x 50 mm.
Klasa izolacji	"A"
Kategoria bezpieczeństwa	"CE"
Norma szczelności obudowy	IP21
Norma producenta	ISO 9001
Producent	Baili Electronics Chiny

Zgodność wykonania produktu z normami i dyrektywami UE oraz krajowymi

Model	Bearing Type	Rated Voltage(V)	Freq. (Hz)	Current (A)	Input Power (W)	Speed (RPM)	Air Flow M ³ /min	Static Pressure Pa	Noise Level (dBA)	Weight (G)	Capacitor (uF)
型号	(轴承类型)	(电压)	(频率)	(电流)	(功率)	(转速)	(风量)	(静压)	(噪音量)	(重量)	(电容)
LS6101-A 170×150×50	Ball	110	50/60	0.28/0.30	30/33	2800/3100	5.3/6.2	110/113	58/60	1000	3
LS6101-A 170×150×50	Ball	220	50/60	0.14/0.16	30/33	2800/3100	5.3/6.2	110/113	58/60	1000	1
LS6101-A 170×150×50	Ball	24		0.15	21	3300	6.4	115	55	1000	
LS6101-A 170×150×50	Ball	400	50	0.15	60	2650	5.5	115	55	1000	





Nasze strony: www.spaw-serwiscz.pl * ecm-electronic.pl

Dystrybucja, serwis, sprzedaż - kontakt:

e-mail: spawserwiscz@gmail.com, biuro@ecm-electronic.pl

tel. kont.: +48 501 283 621, +48 34 368 1578 (z fax.)
