



# ECM Electronic

Autoryzowany serwis spawarek oraz zgrzewarek krajowych i zagranicznych. Automatyka przemysłowa.



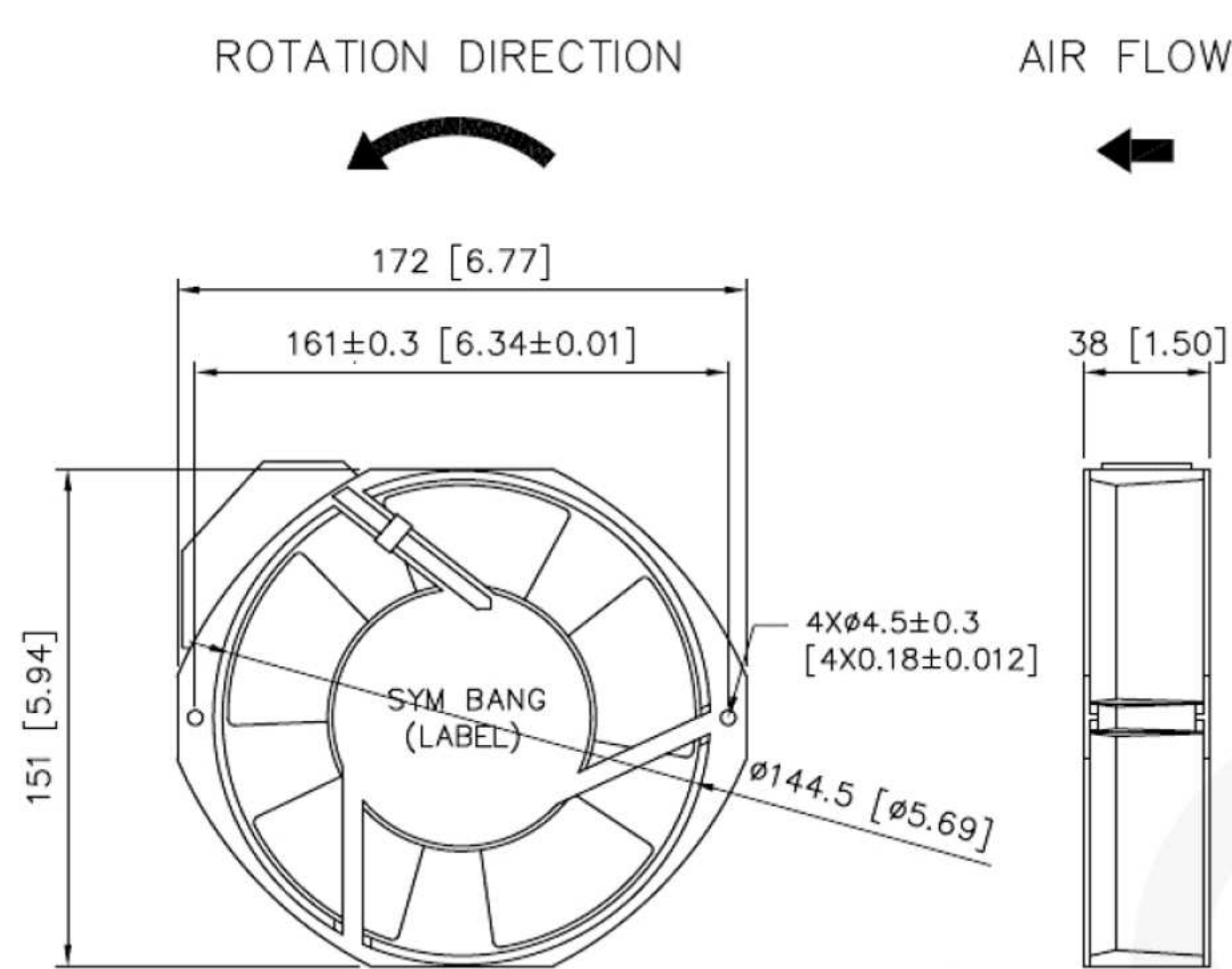
\*\*\*\*\*

## Wentylator A 17238 V2HBT-C

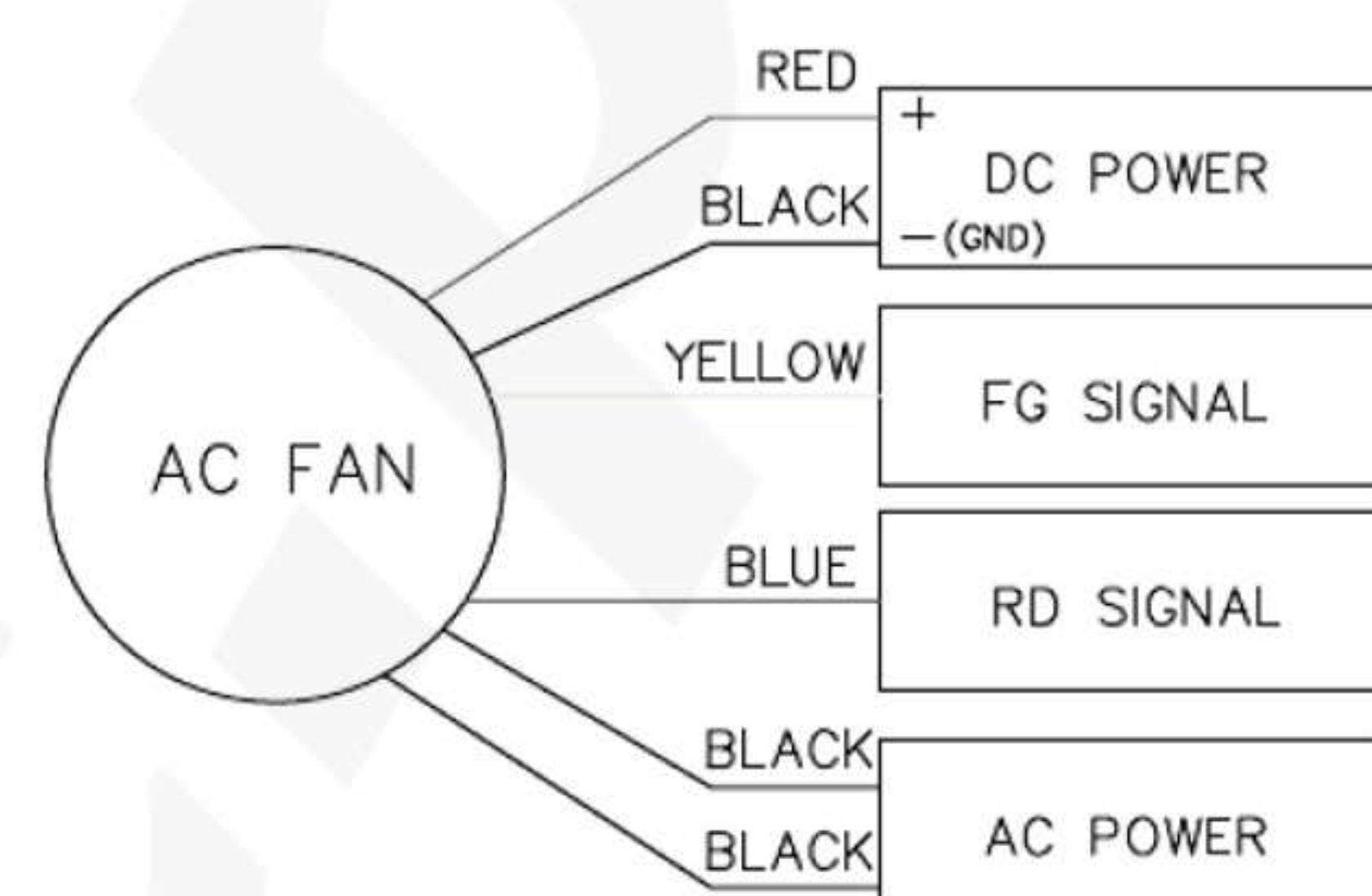
A17238V2HBT-C



### DIMENSION



### Wiring Diagram



UNIT: mm[inch]

### Wentylator typu A 17238 V2HBT-C

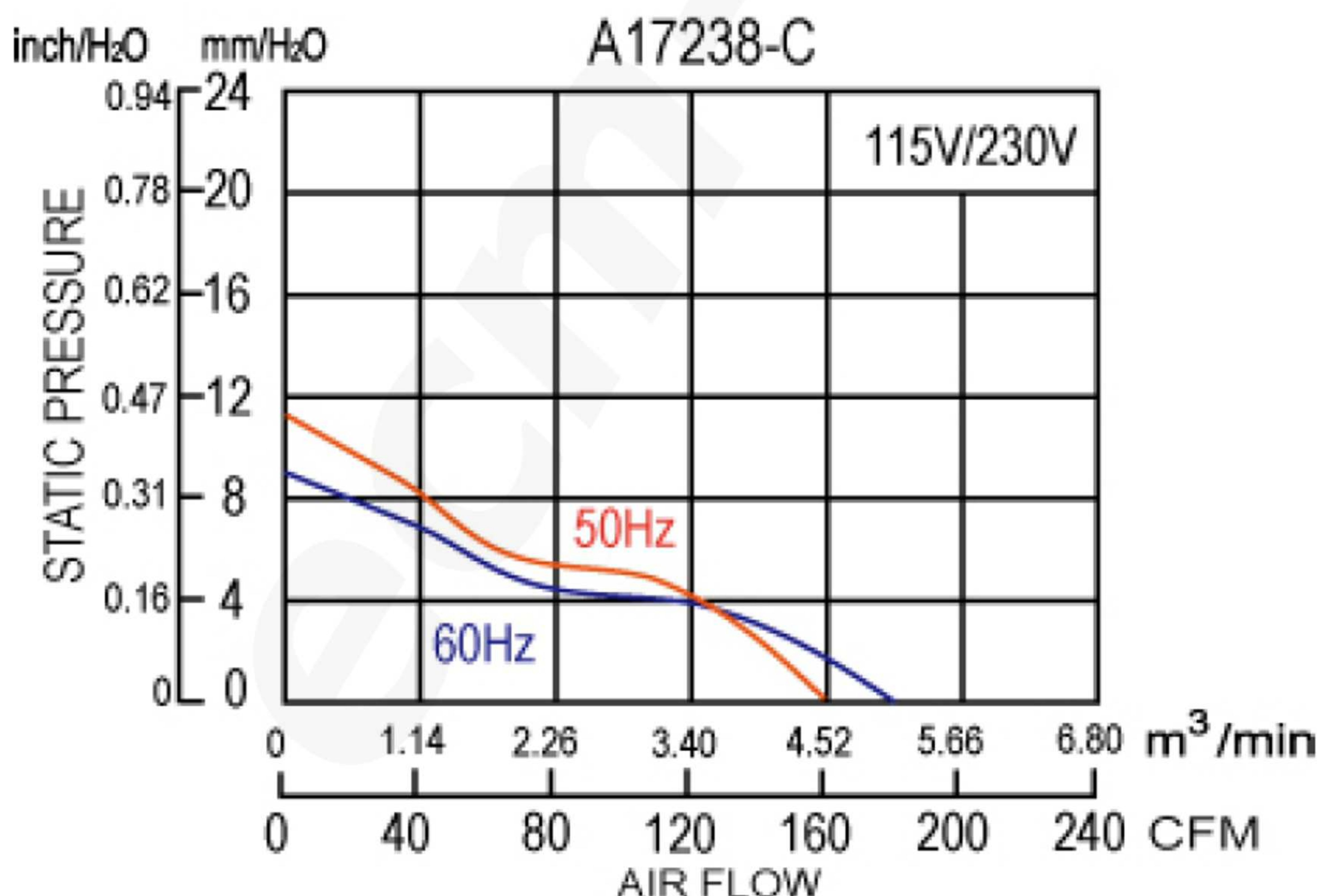
Napięcie zasilania	220 - 230VAC		
Częstotliwość	50/60 Hz		
Prąd znamionowy	0,32A/50 Hz - 0,25A/60 Hz		
Moc silnika wentylatora	48W/50 Hz - 39W/60 Hz		
Obroty silnika	2580/2880 obr./min. - 50/60 Hz		
Wydajność przepływu powietrza	4,57/5,29 m3.min. - 50/60 Hz		
Eksploatacyjny temperaturowy zakres pracy	od -10°C do +70°C		
Oprność izolacji min.	100 k.om min.		
Łożyska wału silnika	Łożyska kulowe		
Klasa izolacji	"A"		
Emitowany hałas podczas pracy	49/49 dBA - 50/60 Hz		
Waga	740 g.		
Wymiary gabarytowe (średnica x spłaszczenie x grubość)	172 x 151 x 38 mm.		
Kategoria bezpieczeństwa	"CE"		
Norma producenta	Norma szczelności obudowy	ISO 9001	IP21
Producent	SYM BANG Taiwan		

Zgodność wykonania produktu z normami i dyrektywami UE oraz krajowymi

### SPECIFICATION

MODEL NO.	RATED VOLTAGE (V)	FREQUENCY (Hz)	RATED CURRENT (A)	INPUT POWER (W)	SPEED (RPM)	MAX. AIR PRESSURE		MAX. AIR FLOW		NOISE dB(A) @1M
						inch/H2O	mm/H2O	CFM	m3/min	
A17238V1HB-C	110	50/60	0.58/0.47	43/36	2580/2880	0.45/0.35	11.4/8.9	160/185	4.57/5.29	49
A17238V2HB-C	230	50/60	0.32/0.25	48/39	2580/2880	0.45/0.35	11.4/8.9	160/185	4.57/5.29	49

### AIR PERFORMANCE



\*\*\*\*\*



# ECM Electronic

Autoryzowany serwis spawarek oraz zgrzewarek krajowych i zagranicznych. Automatyka przemysłowa.



\*\*\*\*\*

**Dystrybucja, serwis, sprzedaż - kontakt:**

**www: ecm-electronic.pl, www.spaw-serwisch.pl**

**e-mail: spawserwisch@gmail.com, biuro@ecm-electronic.pl**

**tel. kont.: +48 501 283 621, +48 34 368 1578 (z fax.)**

\*\*\*\*\*