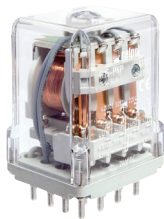


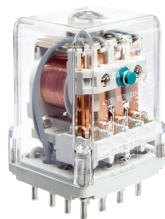
R15 - wersje specjalne

przełączniki przemysłowe - trakcyjne

R15 - 4P



R15-...-K - 4P (DC)



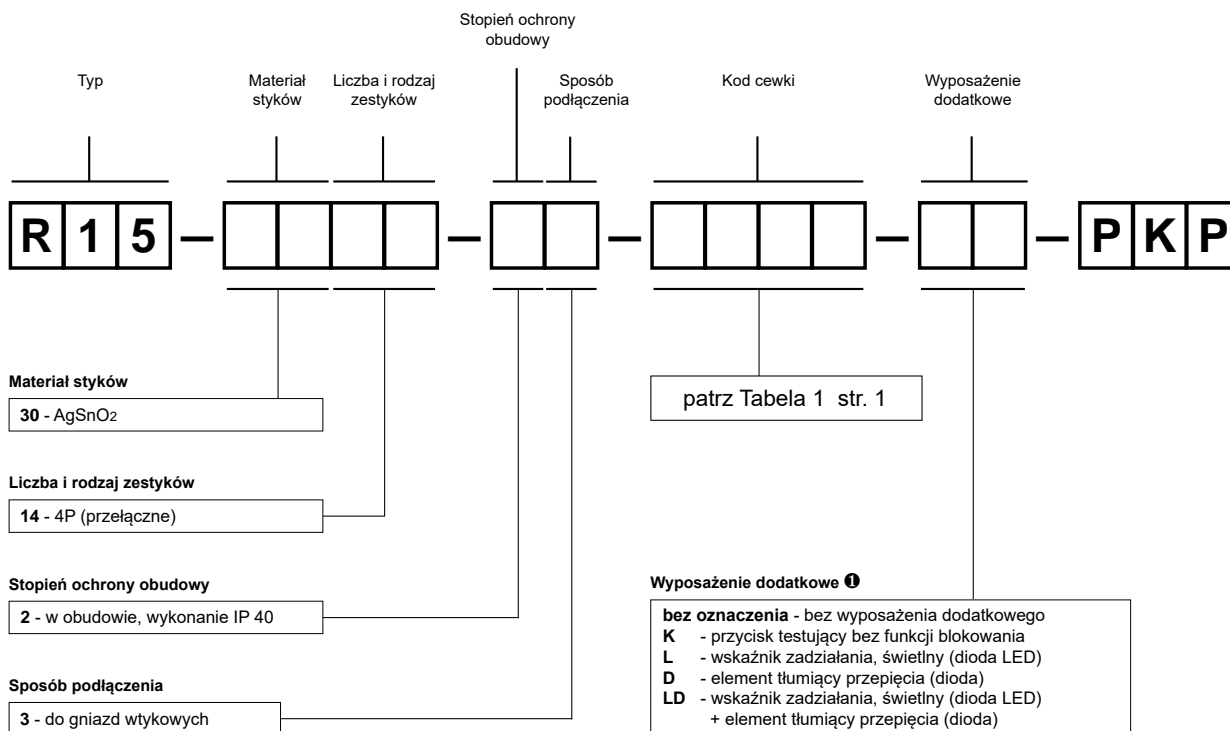
- Przełączniki **R15 - 4P** wykonania napięciowe, w obudowach, przeznaczone w szczególności do pracy w aparaturze trakcyjnej, kolejowej i tramwajowej
- Znamionowy pobór mocy: około 1,7 W
- Temperatura otoczenia - pracy (bez kondensacji i/lub oblodzenia): -40...+55 °C
- Dane techniczne, wymiary i schematy połączeń
- patrz przełączniki **R15 - 4P** wykonania napięciowe, w obudowach

Dane cewki - wykonanie napięciowe, trakcyjne, zasilanie prądem stałym

Tabela 1

Kod cewki	Napięcie znamionowe V DC	Roboczy zakres napięcia zasilania V DC	
		min. (przy 23 °C)	maks. (przy 23 °C)
1024	24	16	32
1040	40	26	52
1052	52	33	66
1110	110	66	132

Oznaczenia kodowe do zamówień



❶ K - kolor morski (cewki DC).

Przykłady kodowania:

R15-3014-23-1024-K-PKP

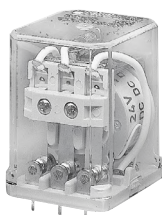
przełącznik **R15**, wykonanie trakcyjne, do gniazd wtykowych, cztery zestyki przełączne, materiał styków AgSnO₂, napięcie cewki 24 V DC, z przyciskiem testującym bez funkcji blokowania, w obudowie IP 40

R15-3014-23-1110-PKP

przełącznik **R15**, wykonanie trakcyjne, do gniazd wtykowych, cztery zestyki przełączne, materiał styków AgSnO₂, napięcie cewki 110 V DC, w obudowie IP 40

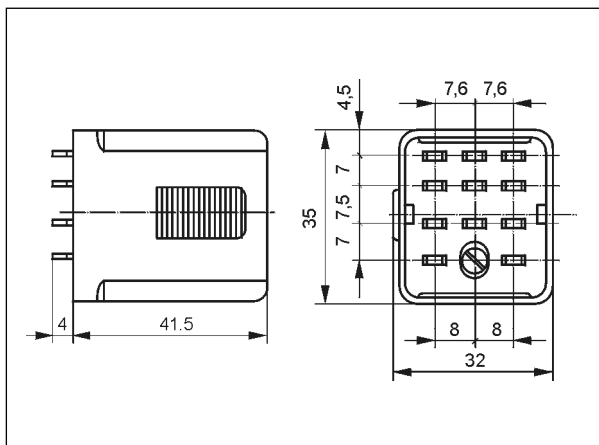
R15 - wersje specjalne

przełączniki przemysłowe - do obwodów drukowanych

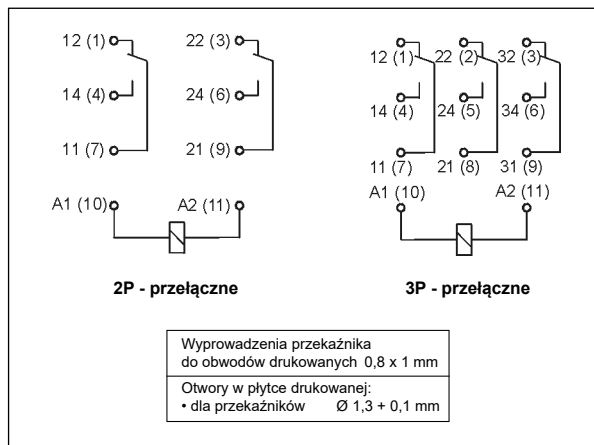


- Przełączniki **R15 - 2P, 3P** wykonania napięciowe, w obudowach, przeznaczone do montażu na płytkach obwodów drukowanych
- Masa przełącznika w obudowie: 66 g
- Dane techniczne, kody cewek - patrz przełączniki **R15 - 2P, 3P** wykonania napięciowe, w obudowach

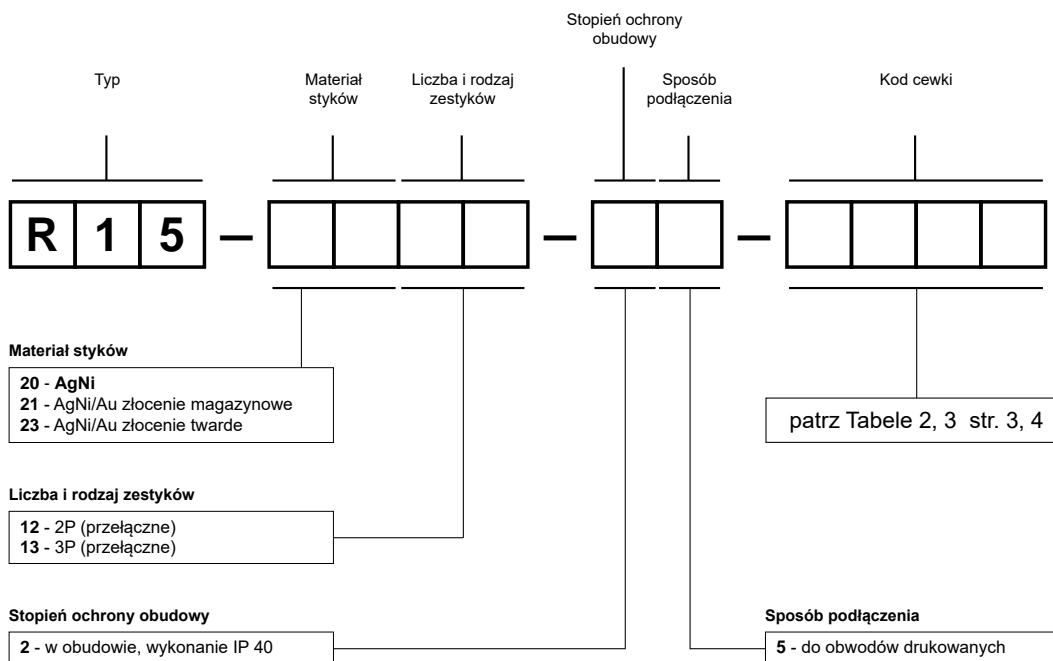
Wymiary



Schemat połączeń (widok od strony wyprowadzeń)



Oznaczenia kodowe do zamówień

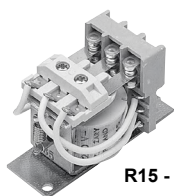


Przykład kodowania:

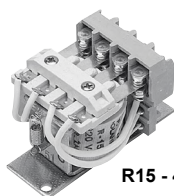
R15-2012-25-1024 przełącznik **R15**, do obwodów drukowanych, dwa zestyki przełączne, materiał styków AgNi, napięcie cewki 24 V DC, w obudowie IP 40

R15 - wersje specjalne

przełączniki przemysłowe - napięciowe, bez obudowy



R15 - 2P, 3P



R15 - 4P

- Przełączniki **R15 - 2P, 3P, 4P** wykonania napięciowe, bez obudowy (do lutowania)
- Dane techniczne, kody cewek - patrz przełączniki **R15 - 2P, 3P, 4P** wykonania napięciowe, w obudowach
- Wymiary i schematy połączeń - patrz przełączniki **R15 - 2P, 3P, 4P** wykonania prądowe, bez obudowy

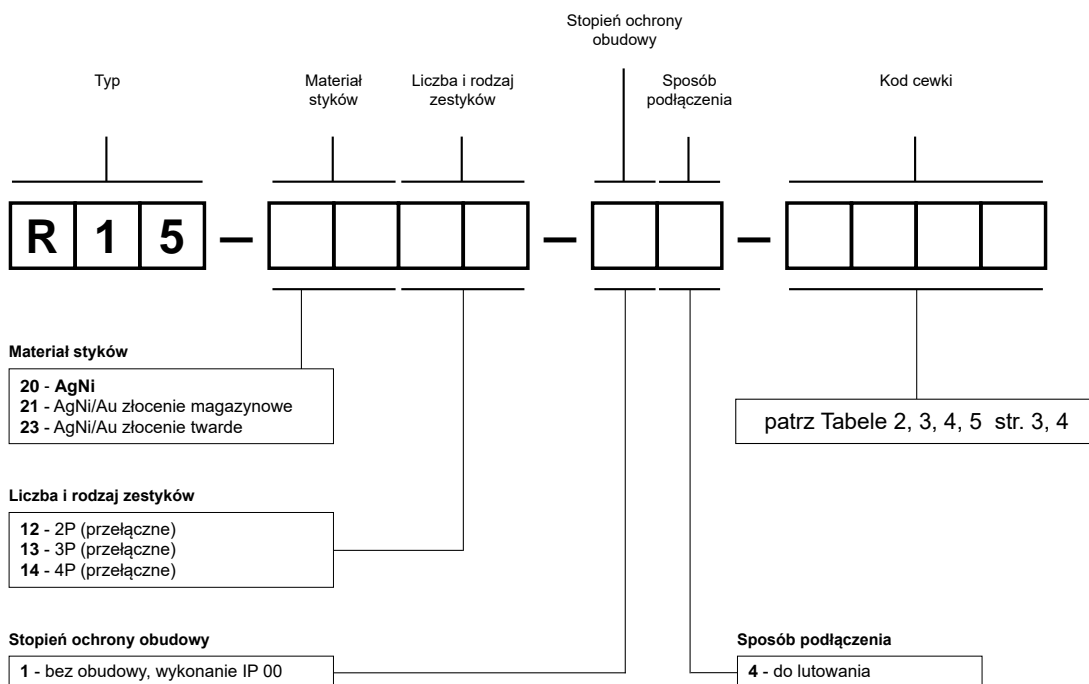
Dane cewki - R15 - 2P, 3P, 4P wykonanie napięciowe, zasilanie prądem stałym

Tabela 2

Kod cewki	Napięcie znamionowe V DC	Rezystancja cewki przy 20 °C Ω	Tolerancja rezystancji	Roboczy zakres napięcia zasilania V DC	
				min. (przy 20 °C)	maks. (przy 55 °C)
1006	6	28	± 10%	4,8	6,6
1012	12	110	± 10%	9,6	13,2
1024	24	430	± 10%	19,2	26,4
1048	48	1 750	± 10%	38,4	52,8
1060	60	2 700	± 10%	48,0	66,0
1110	110	9 200	± 10%	88,0	121,0
1120	120	11 000	± 10%	96,0	132,0
1220	220	37 000	± 10%	176,0	242,0

Dane zaznaczone pogrubionym drukiem dotyczą standardowych wykonani przełączników.

Oznaczenia kodowe do zamówień



Przykład kodowania:

R15-2012-14-1024

przełącznik **R15**, do lutowania, dwa zestyki przełączne, materiał styków AgNi, napięcie cewki 24 V DC, bez obudowy IP 00

R15 - wersje specjalne

przełączniki przemysłowe - wykonania napięciowe

Dane cewki - R15 - 2P, 3P wykonanie napięciowe, zasilanie prądem przemiennym 50/60 Hz

Tabela 3

Kod cewki	Napięcie znamionowe V AC	Rezystancja cewki przy 20 °C Ω	Tolerancja rezystancji	Roboczy zakres napięcia zasilania V AC	
				min. (przy 20 °C)	maks. (przy 55 °C)
5006	6	4,3	± 15%	4,8	6,6
5012	12	18,5	± 15%	9,6	13,2
5024	24	75	± 15%	19,2	26,4
5048	48	305	± 15%	38,4	52,8
5060	60	475	± 15%	48,0	66,0
5115	115	1 840	± 15%	92,0	126,5
5120	120	1 910	± 15%	96,0	132,0
5220	220	6 980	± 15%	176,0	242,0
5230	230	7 080	± 15%	184,0	253,0
5240	240	7 760	± 15%	192,0	264,0

Dane cewki - R15 - 4P wykonanie napięciowe, zasilanie prądem przemiennym 50 Hz, podstawowe

Tabela 4

Kod cewki	Napięcie znamionowe V AC	Rezystancja cewki przy 20 °C Ω	Tolerancja rezystancji	Roboczy zakres napięcia zasilania V AC	
				min. (przy 20 °C)	maks. (przy 55 °C)
3006	6	4,8	± 15%	4,8	6,6
3012	12	20	± 15%	9,6	13,2
3024	24	72	± 15%	19,2	26,4
3048	48	360	± 15%	38,4	52,8
3060	60	520	± 15%	48,0	66,0
3115	115	2 100	± 15%	92,0	126,5
3120	120	2 300	± 15%	96,0	132,0
3220	220	7 000	± 15%	176,0	242,0
3230	230	7 900	± 15%	184,0	253,0
3240	240	8 300	± 15%	192,0	264,0

Dane cewki - R15 - 4P wykonanie napięciowe, zasilanie prądem przemiennym 60 Hz, specjalne

Tabela 5

Kod cewki	Napięcie znamionowe V AC	Rezystancja cewki przy 20 °C Ω	Tolerancja rezystancji	Roboczy zakres napięcia zasilania V AC	
				min. (przy 20 °C)	maks. (przy 55 °C)
6006	6	4,8	± 15%	4,8	6,6
6012	12	17	± 15%	9,6	13,2
6024	24	65	± 15%	19,2	26,4
6048	48	310	± 15%	38,4	52,8
6060	60	490	± 15%	48,0	66,0
6110	110	1 760	± 15%	88,0	121,0
6120	120	2 000	± 15%	96,0	132,0
6220	220	6 900	± 15%	176,0	242,0
6230	230	7 000	± 15%	184,0	253,0
6240	240	7 100	± 15%	192,0	264,0

Dane zaznaczone pogrubionym drukiem dotyczą standardowych wykonań przełączników.

ŚRODKI OSTROŻNOŚCI:

1. Należy upewnić się, że parametry produktu opisane w jego specyfikacji zapewniają margines bezpieczeństwa dla prawidłowej pracy urządzenia lub systemu oraz bezwzględnie unikać użytkowania, które przekracza parametry produktu.
2. Nigdy nie dotykać części urządzenia produktu znajdującego się pod napięciem.
3. Należy upewnić się, że produkt podłączony jest prawidłowo. Nieprawidłowe podłączenie może spowodować złe działanie, nadmierne przegrzewanie oraz ryzyko powstania ognia.
4. Jeśli istnieje ryzyko, że wadliwa praca produktu mogłaby spowodować dotkliwe straty materialne lub zagrażać zdrowiu i życiu ludzi lub zwierząt, należy konstruować urządzenia lub systemy tak, aby wyposażone były w podwójny system bezpieczeństwa, gwarantujący niezawodną pracę.

R15 - wersje specjalne

przełączniki przemysłowe - prądowe, w obudowach i bez obudowy

R15 - 2P

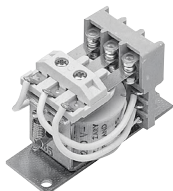


R15 - 3P

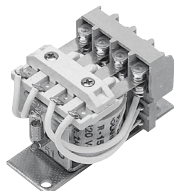


- Przełączniki **R15 - 2P, 3P, 4P** wykonania prądowe, w obudowach (do gniazd wtykowych). Dane techniczne, wymiary i schematy połączeń - patrz przełączniki **R15 - 2P, 3P, 4P** wykonania napięciowe, w obudowach

R15 - 2P, 3P

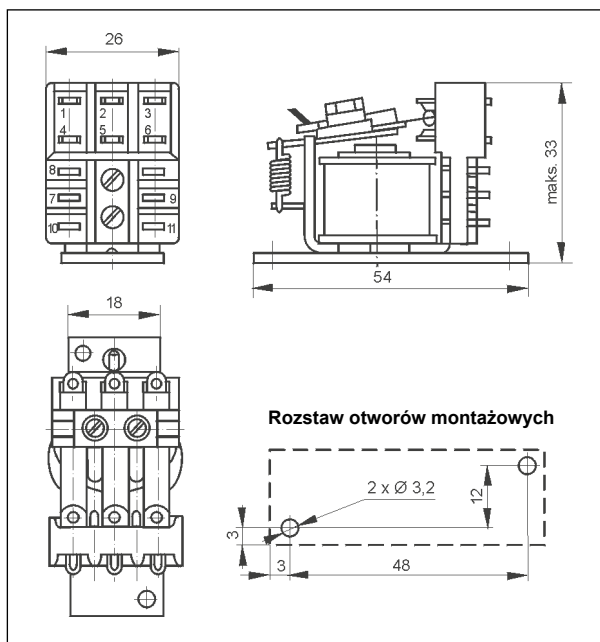


R15 - 4P

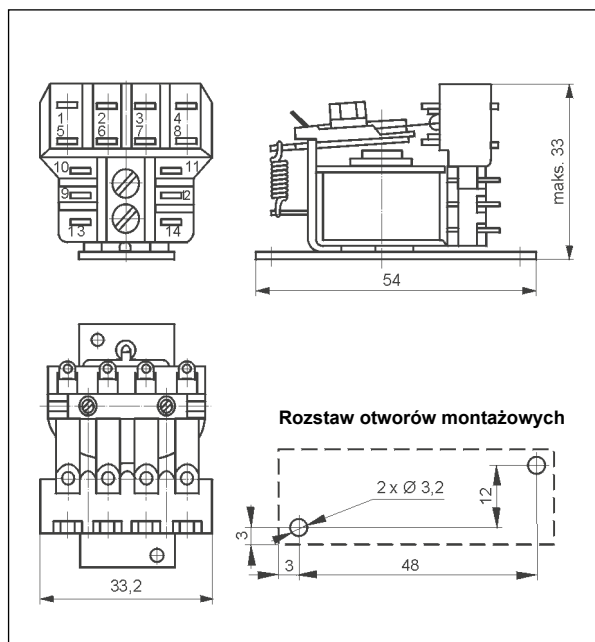


- Przełączniki **R15 - 2P, 3P, 4P** wykonania prądowe, bez obudowy (do lutowania). Dane techniczne - patrz przełączniki **R15 - 2P, 3P, 4P** wykonania napięciowe, w obudowach

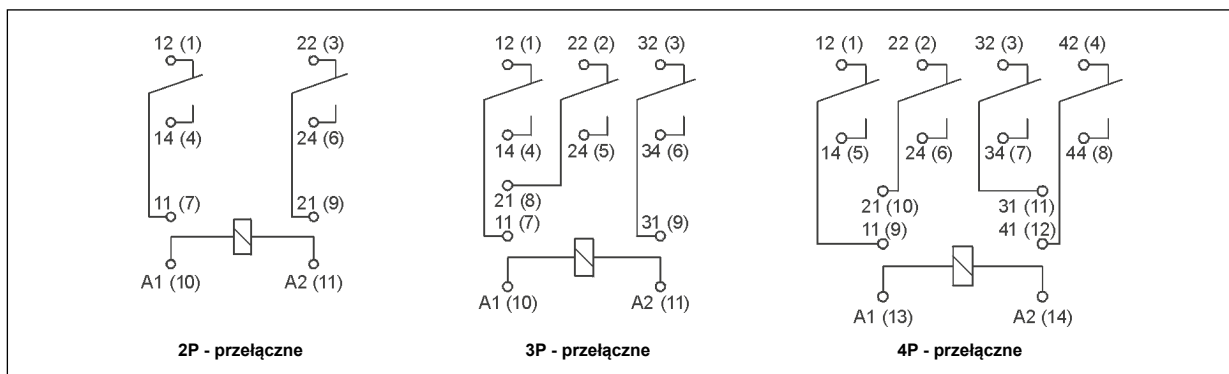
Wymiary - 2P, 3P bez obudowy



Wymiary - 4P bez obudowy



Schematy połączeń (widok od strony wyprowadzeń) - 2P, 3P, 4P bez obudowy



R15 - wersje specjalne

przełączniki przemysłowe - prądowe, w obudowach i bez obudowy

Dane cewki - wykonanie prądowe, zasilanie prądem stałym

Tabela 6

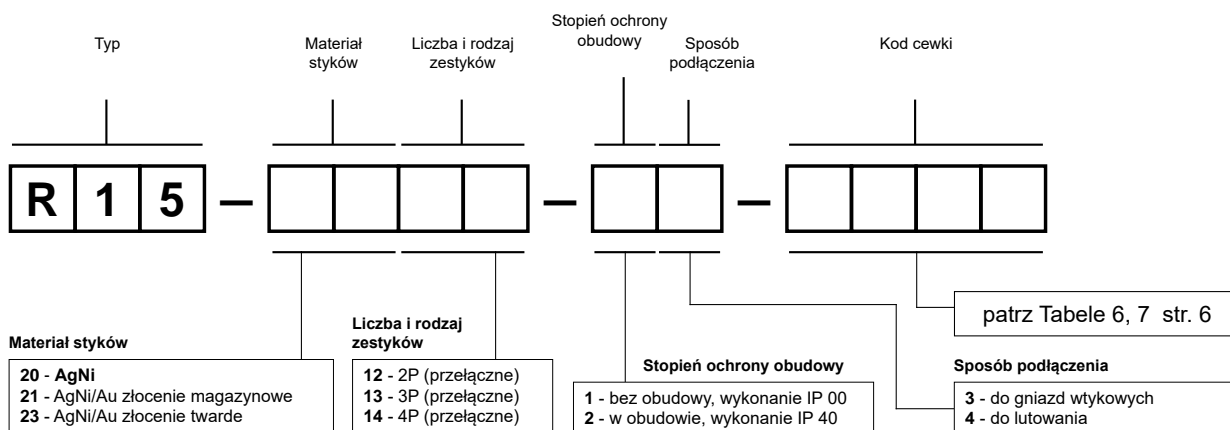
Kod cewki	Prąd znamionowy A DC	Rezystancja cewki przy 20 °C Ω	Tolerancja rezystancji	Roboczy zakres prądu zasilania A DC	
				min. (przy 20 °C)	maks. (przy 20 °C)
4010	0,10	130	± 10%	0,08	0,12
4016	0,16	42	± 10%	0,13	0,19
4020	0,20	32	± 10%	0,16	0,24
4025	0,25	18	± 10%	0,20	0,30
4040	0,40	7,5	± 10%	0,32	0,48
4050	0,50	4,8	± 10%	0,40	0,60
4063	0,63	3	± 10%	0,50	0,75
4100	1,00	1,2	± 10%	0,80	1,20
4160	1,60	0,44	± 10%	1,28	1,92
4200	2,00	0,3	± 10%	1,60	2,40
4250	2,50	0,2	± 10%	2,00	3,00
4300	3,00	0,15	± 10%	2,40	3,60

Dane cewki - wykonanie prądowe, zasilanie prądem przemiennym 50/60 Hz

Tabela 7

Kod cewki	Prąd znamionowy A AC	Rezystancja cewki przy 20 °C Ω	Tolerancja rezystancji	Roboczy zakres prądu zasilania A AC	
				min. (przy 20 °C)	maks. (przy 20 °C)
7010	0,10	68	± 15%	0,08	0,12
7016	0,16	26	± 15%	0,13	0,19
7020	0,20	17	± 15%	0,16	0,24
7025	0,25	10	± 15%	0,20	0,30
7030	0,30	7,5	± 15%	0,24	0,36
7040	0,40	4,2	± 15%	0,32	0,48
7050	0,50	2,5	± 15%	0,40	0,60
7063	0,63	1,5	± 15%	0,50	0,75
7100	1,00	0,65	± 15%	0,80	1,20
7160	1,60	0,24	± 15%	1,28	1,92
7200	2,00	0,2	± 15%	1,60	2,40
7250	2,50	0,12	± 15%	2,00	3,00
7320	3,20	0,06	± 15%	2,56	3,84
7360	3,60	0,05	± 15%	2,88	4,32
7450	4,50	0,03	± 15%	3,60	5,40

Oznaczenia kodowe do zamówień



Przykład kodowania:

R15-2013-23-4025

przełącznik **R15**, do gniazd wtykowych, trzy zestyki przełączne, materiał styków AgNi, znamionowy prąd cewki 0,25 A DC, w obudowie IP 40