

Mały przekaźnik typu V23100-W1224-A103 Siemens

Monostabilny, neutralny, cewka zasilana napięciem stałym.

Cechy szczególne

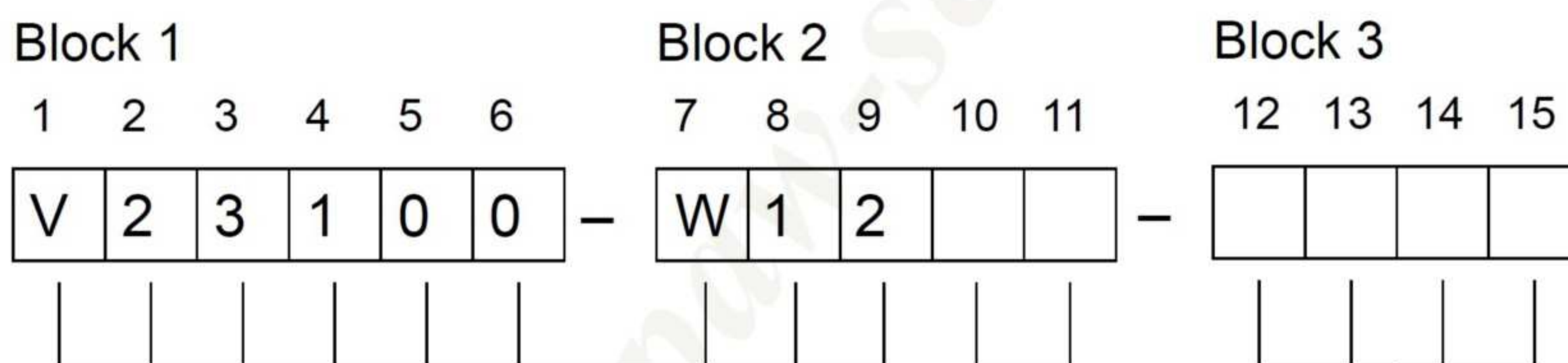
- Do wszechstronnych zastosowań
- Odporny na wibracje 10 do 55 Hz (podwójna amplituda 1,5 mm)
- Odporny na wstrząsy około 100 ms⁻² (11 ms)

Dane techniczne wykonania

- Wyposażony w 1 styk przełączny (wersja A104 w 2 styki przełączne)
- Przeznaczony do montażu w obwodach drukowanych
- Przezroczysta plastikowa obudowa chroniąca przed kurzem

Przełącznik wersja V23100-W12

Oznaczenie kodu
produkcyjnego
wykonania przekaźnika
do zamówienia



Etykieta przekaźnika do zamówień
Wersja małego przekaźnika typu W12

Oznaczenie numeru cewki
Patrz Tabela nr 2

Rodzaj i typ wykonania styków/materiał styków

A103 = 1 styk przełączny, pozłacane srebro

A104 = 2 styki przełączne, pozłacane srebro

Przykład kodu do zamówienia: V23100-W1224-A103

**Mały przekaźnik wersji W12 z cewką o napięciu znamionowym 24VDC,
wyposażony w 1 styk przełączny**

Wersje wykonania produkcyjnych

V23100-W1205-A103
-W1205-A104



V23100-W1212-A103
-W1212-A104
-W1224-A103
-W1224-A104

ecm-electronic.pl

spaw-serwisch.pl

Przełącznik wersja W12

Tabela 1 Cechy charakterystyczne

Ilość zestyków		1 styk przełączny	2 styki przełączne
Parametry podstawowe przełącznika			
Napięcie robocze	V-	patrz Tabela 2	
Moc znamionowa	W	0,45	0,6
Górna granica temperatury	°C	115	
Maksymalne obciążenia w temperaturze otoczenia 20 °C	W	1,5	1,6
Parametry techniczne zestyków			
Kod wykonania zestyków (Block 3)		A103	A104
Materiał styków		srebrny, pozłacany (Au Ag)	
Numer skrótowy zestyku		21	21 – 21
Symbol obwodu (schemat łączenia styków) (Patrz także przypisanie pinów do obwodu)			
Maksymalne napięcie łączeniowe zestyków	V- V~	125 250	
Prąd znamionowy zestyku	A	3	
Maksymalna zdolność obciążeniowa zestyku	W VA	85 360	
Prąd ociążenia zestyku max.	A	6	4
Inne parametry techniczne przełącznika			
Dopuszczalna temp. otoczenia	°C	- 30 do + 70	- 40 do + 60
Czas odpowiedzi	ms	około 7	około 5
Czas powrotu	ms	około 3	około 2
Częstotliwość przełączania max.	cykli/s	20	
Napięcie testowe: styk/styk element styku/element styku styk/uzwojenie	V~ _{eff} V~ _{eff} V~ _{eff}	- 500 1500	1500 500 1500
Trwałość elektryczna przy: Napięciu stałym 24VDC/3A Napięciu przemiennym 100VAC/3A	cykli przełączania cykli przełączania	około 10 ⁵ około 10 ⁵	
Trwałość mechaniczna	cykli przełączania	około 10 ⁷	

Przełącznik wersja W12

Tabela 2 Parametry cewki

Napięcie nominalne V-	Zakres napięcia roboczego w 20 °C		Rezystancja w 20 °C Ω	Numer cewki wg kodu w Block 2
	Minimalne napięcie U_I V-	Maksymalne napięcie U_{II} V-		
Wyposażony w 1 styk przełączny				
5	4	6,5	58 ± 6	05
12	9,6	19	300 ± 30	12
24	19,2	38	1250 ± 125	24
Wyposażony w 2 styki przełączne				
5	4	7,5	42 ± 4,5	05
12	9,6	18	230 ± 23	12
24	19,2	36	960 ± 96	24

Granice napięcia U_I i U_{II} są zależne od temperatury według wzorów:

$$U_{I t_u} = k_I \cdot U_{I 20^\circ\text{C}} \text{ und } U_{II t_u} = k_{II} \cdot U_{II 20^\circ\text{C}}$$

t_u = temperatura otoczenia

$U_{I t_u}$ = minimalne napięcie w temperaturze otoczenia t_u

$U_{II t_u}$ = maksymalne napięcie w temperaturze otoczenia t_u

k_I und k_{II} = czynniki

t_u	20 °C	30 °C	40 °C	50 °C	60 °C	70 °C
k_I	1,0	1,04	1,085	1,13	1,17	1,21
k_{II}	1,0	0,93	0,86	0,79	0,7	0,6

ecm-electronic.pl

spaw-serwisch.pl

Przełącznik wersja W12

V23100-W12★★

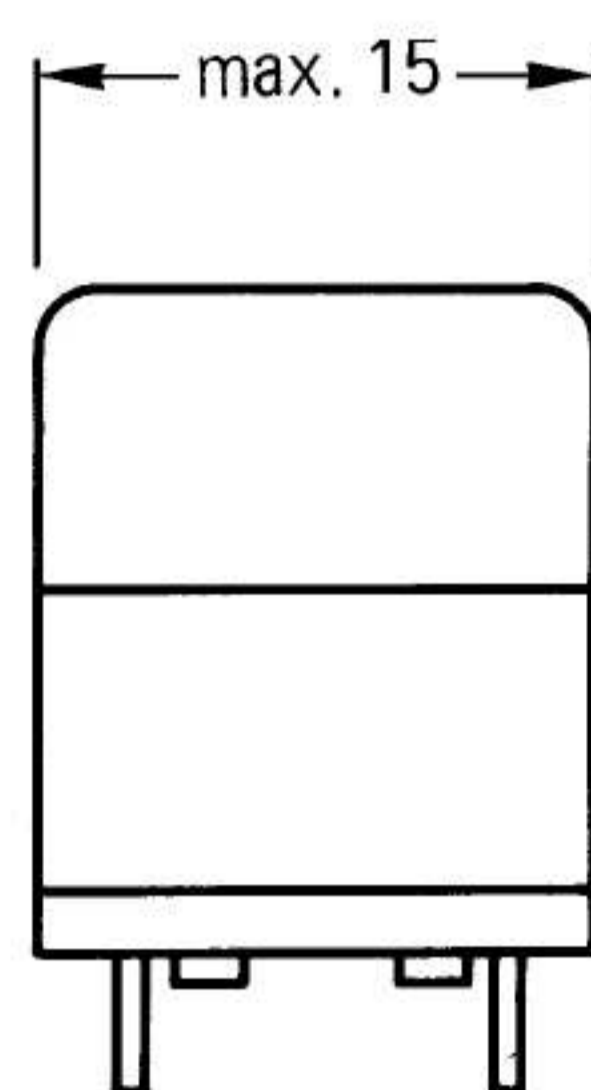
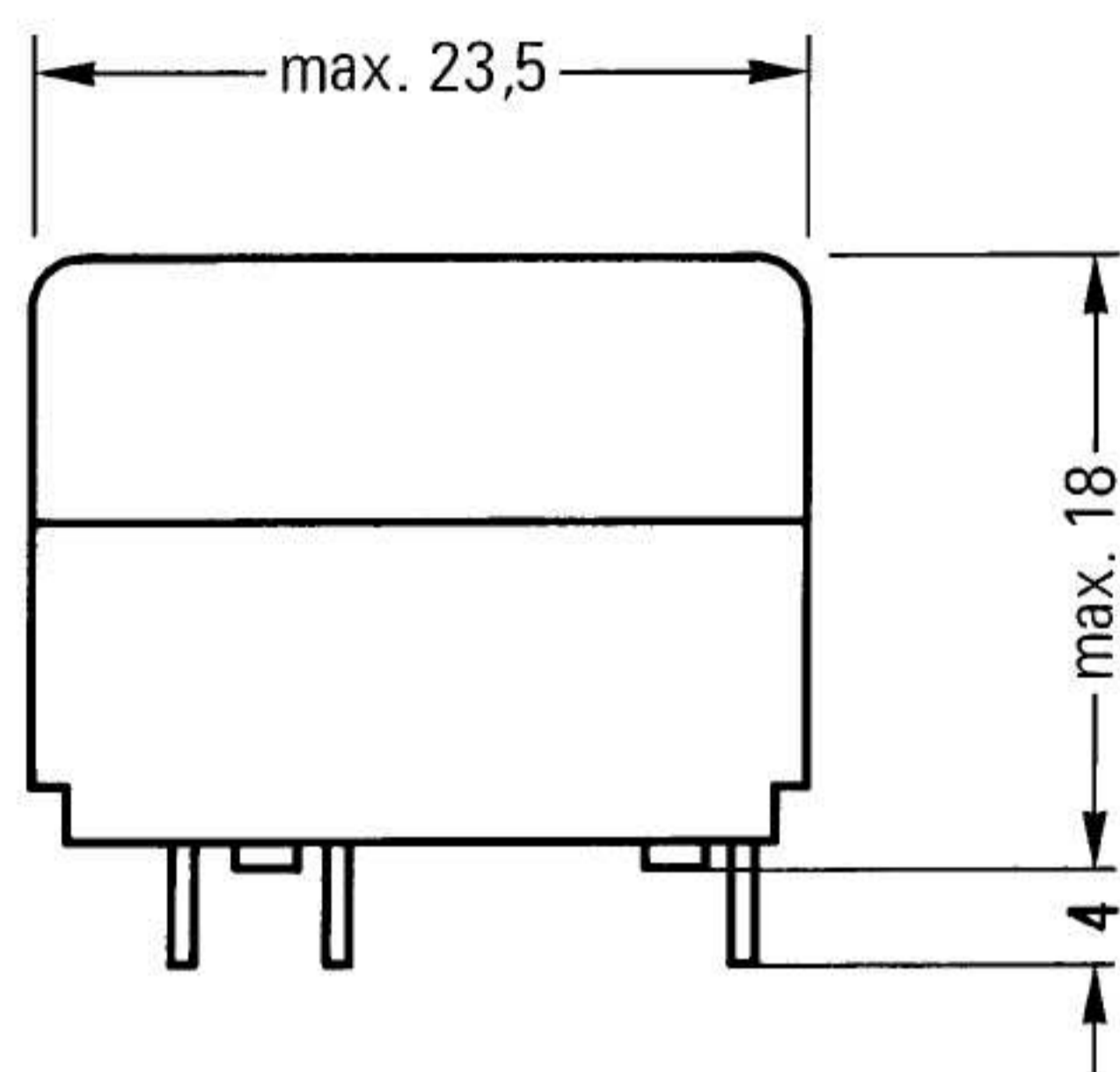
Wersja z 1 stykiem przełącznym

Przezroczysta obudowa z ochroną przed kurzem
Przeznaczony do montażu w obwodach drukowanych
Połączenia o rastrze 2,54 mm wg DIN 40801 i DIN 40803

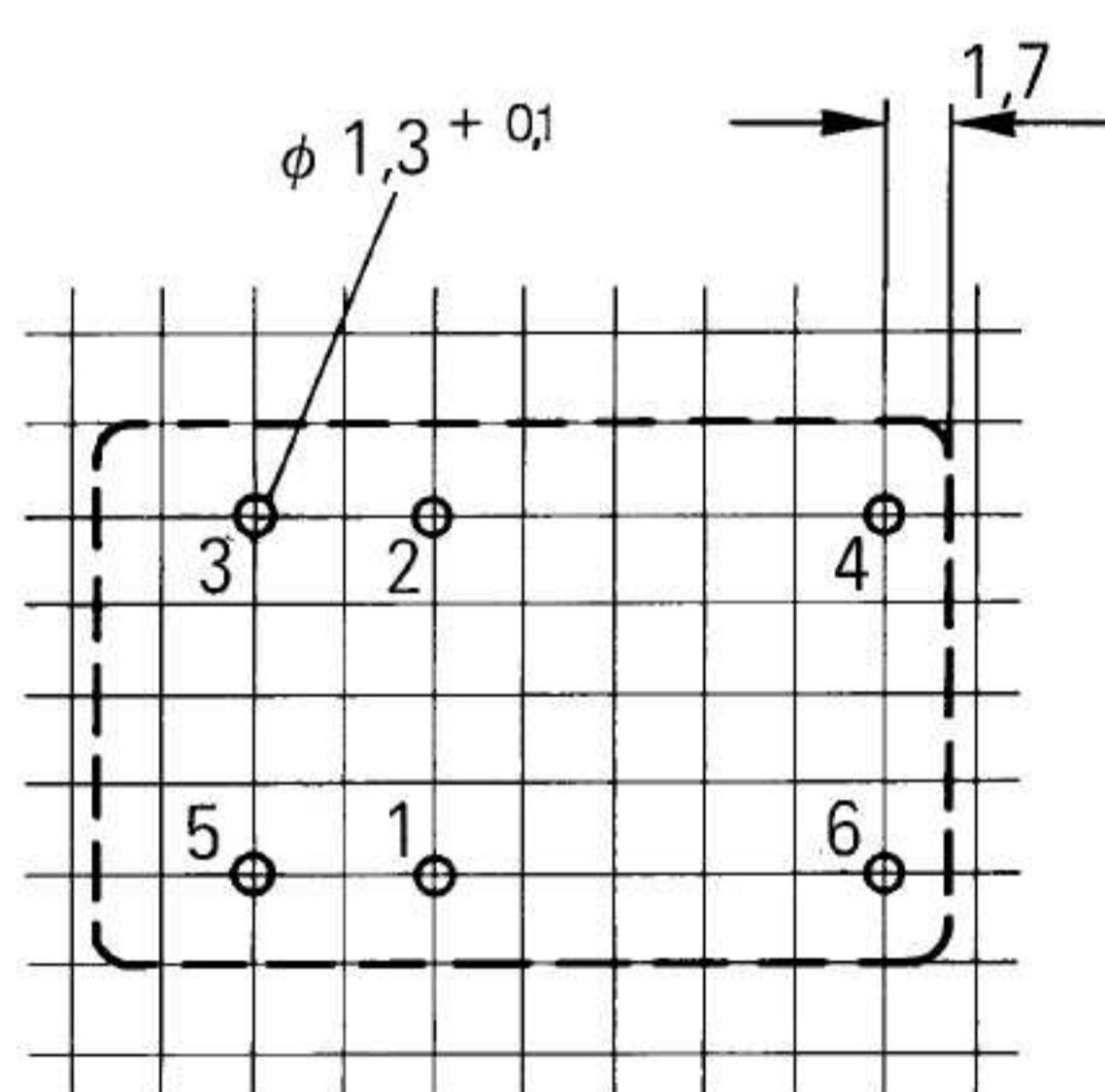


ECR0239-6

Obraz w przybliżeniu do oryginalnego rozmiaru, waga około 12 g

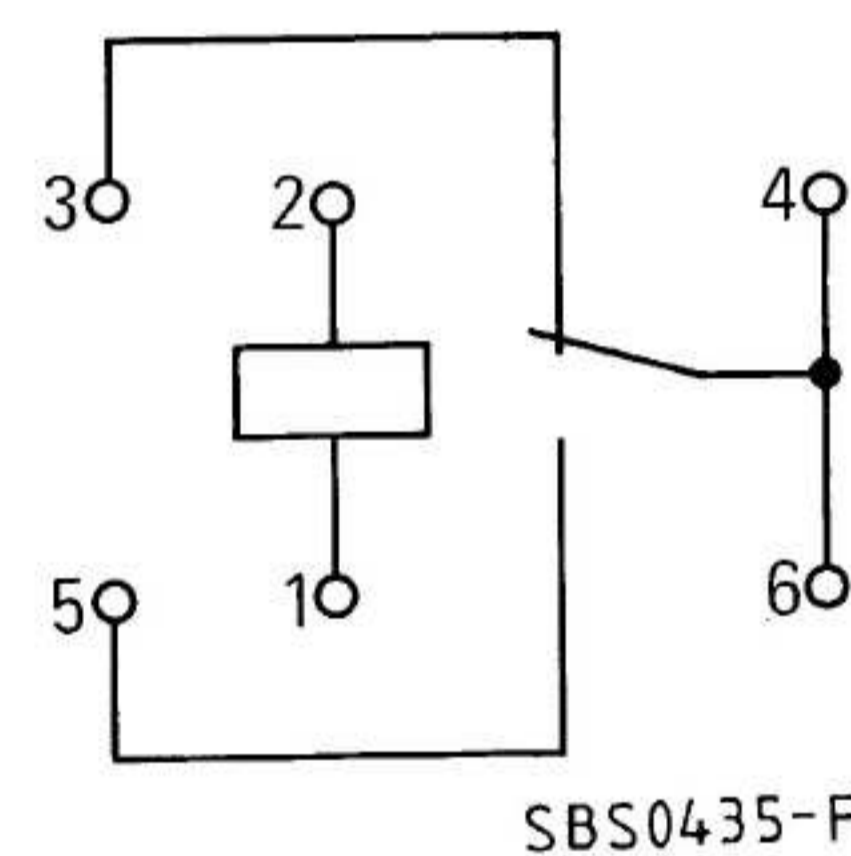


ECR0238-X



Wymiary podano w mm

Schemat obwodowy przełącznika z oznaczeniem numerów wyprowadzeń (pinów)



Widok (od spodu przek.) połączeń i rozmieszczenie otworów montażowych z oznaczeniem nr pinów przek. (wyprowadzeń) na płytce montażowej, raster 2,54 mm

ecm-electronic.pl

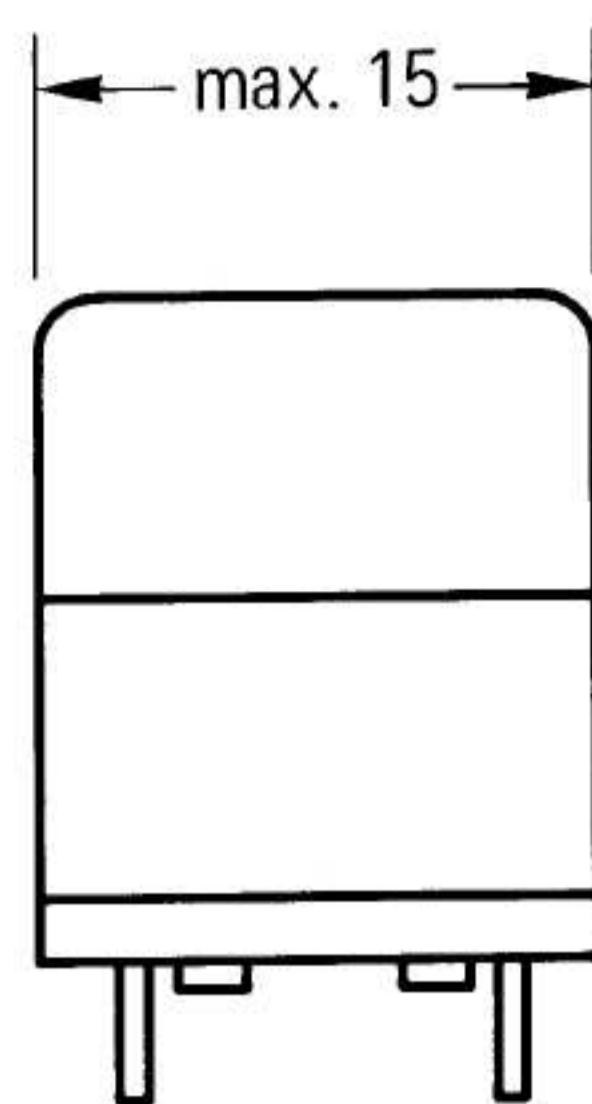
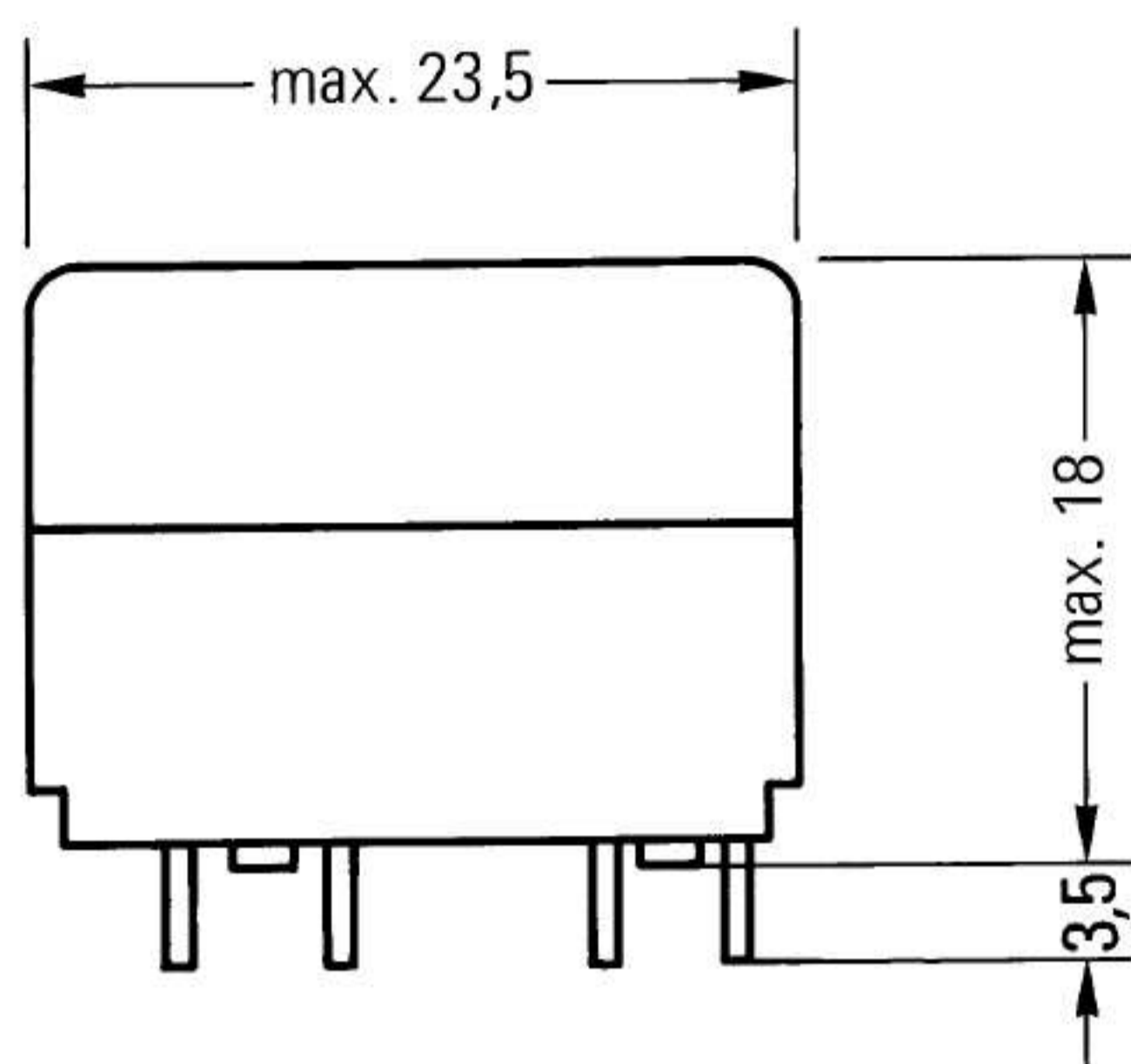
spaw-serwisch.pl

Przełącznik wersja W12

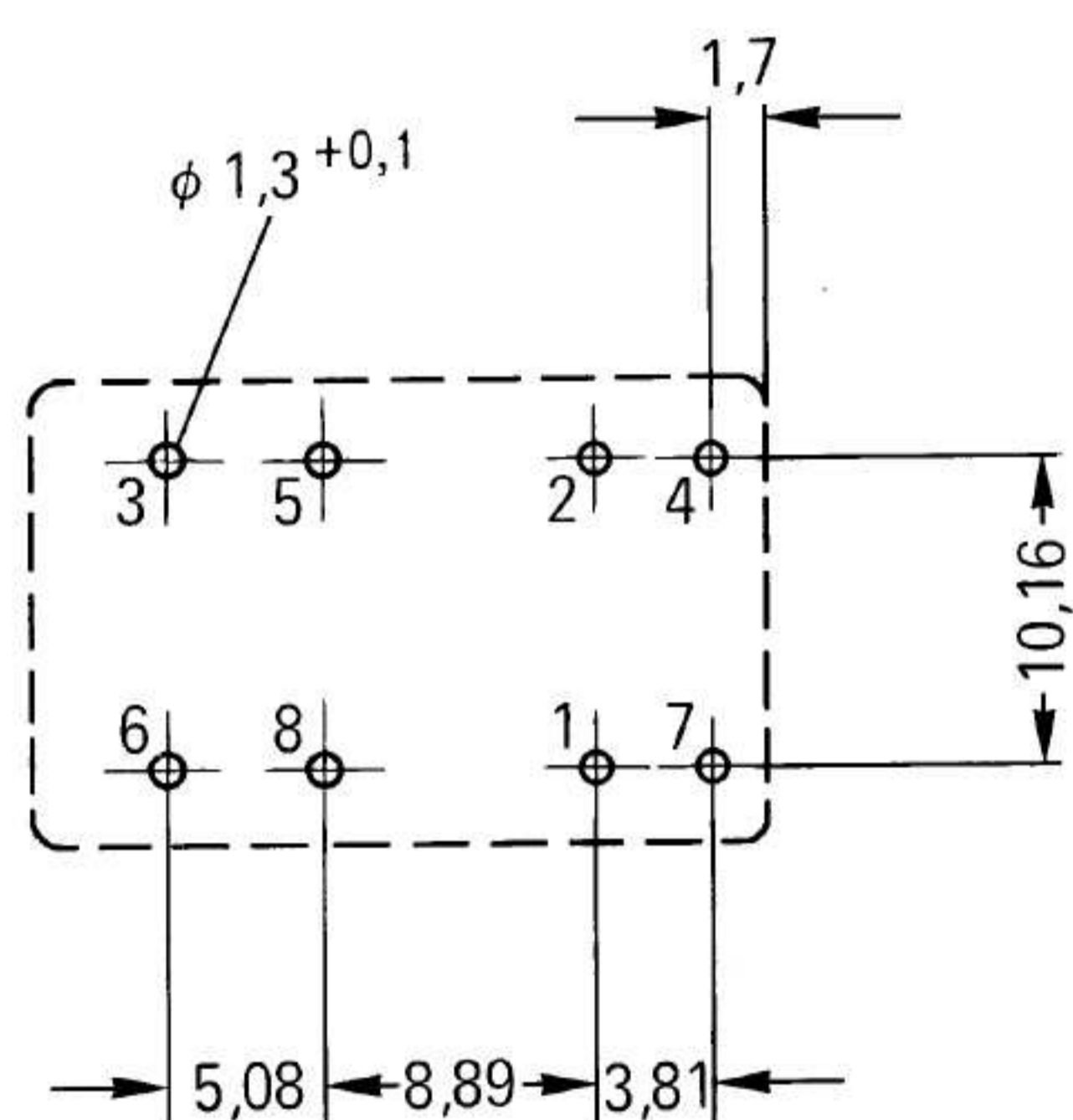
V23100-W12★★

Wersja z 2 stykami przełącznymi

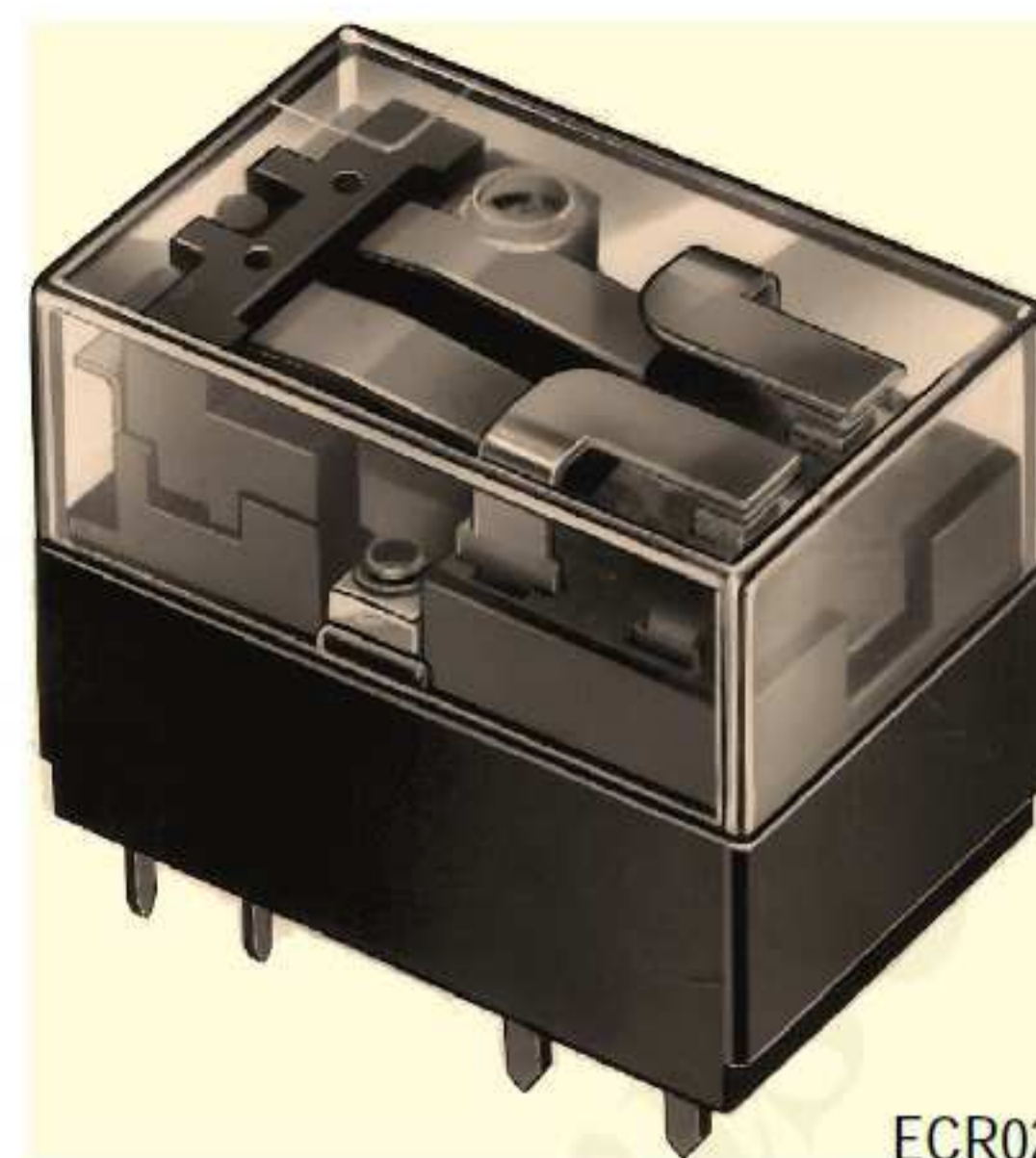
Przezroczysta obudowa z ochroną przed kurzem
Przeznaczony do montażu w obwodach drukowanych
Połączenia w niestandardowym rozstawie



ECR0237-P



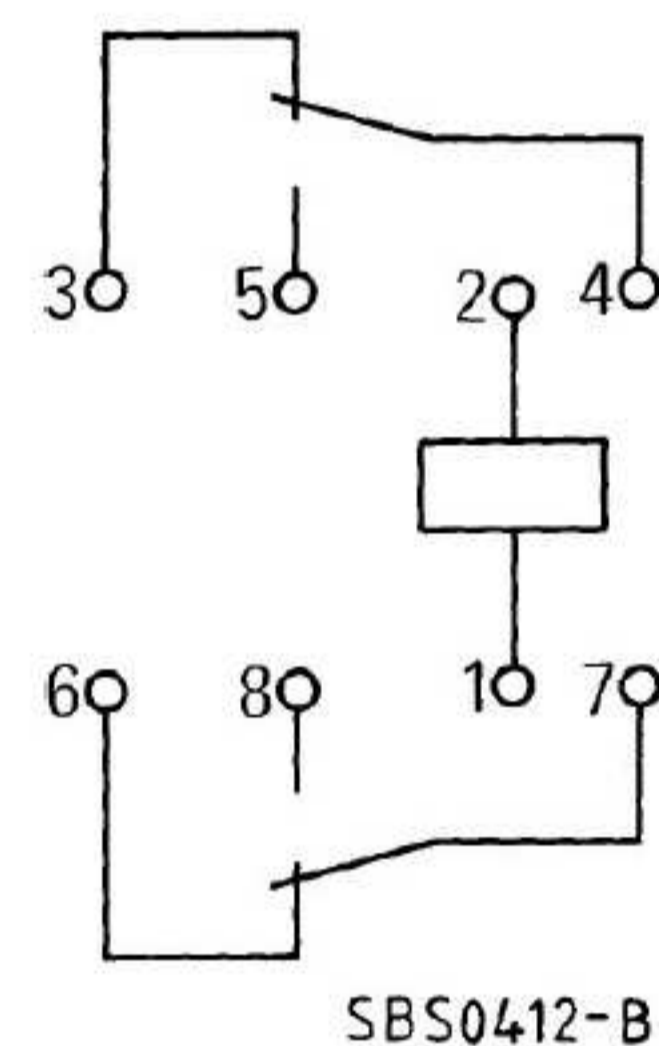
Wymiary podano w mm



ECR0240-9

Obraz w przybliżeniu do oryginalnego rozmiaru, waga około 12 g

Schemat obwodowy przełącznika z oznaczeniem numerów wyprowadzeń (pinów)



SBS0412-B

Widok (od spodu przek.) połączeń i rozmieszczenie otworów montażowych z oznaczeniem nr pinów przek. (wyprowadzeń) na płytce montażowej, raster 2,54 mm

ecm-electronic.pl

spaw-serwisch.pl