

## **Minipolrelais**

**V23018**

für Gleichspannung, gepolt, monostabil oder bistabil

### **Besondere Merkmale**

- Hohe Stoß-, Schwing- und Temperaturfestigkeit
- Bedingungen nach MIL-R-5757 F werden erfüllt

### **Ausführung**

- Bestückung: 1 Wechsler, monostabil oder  
2 Wechsler, mono- oder bistabil
- Anschlußart: Print, löt- oder steckbar
- Hermetisch abgeschlossen
- Zubehör: Fassung, lötbar und Haltebügel

**Nur für Ersatzbedarf**

# Minipolrelais

V23018-A □ □ □

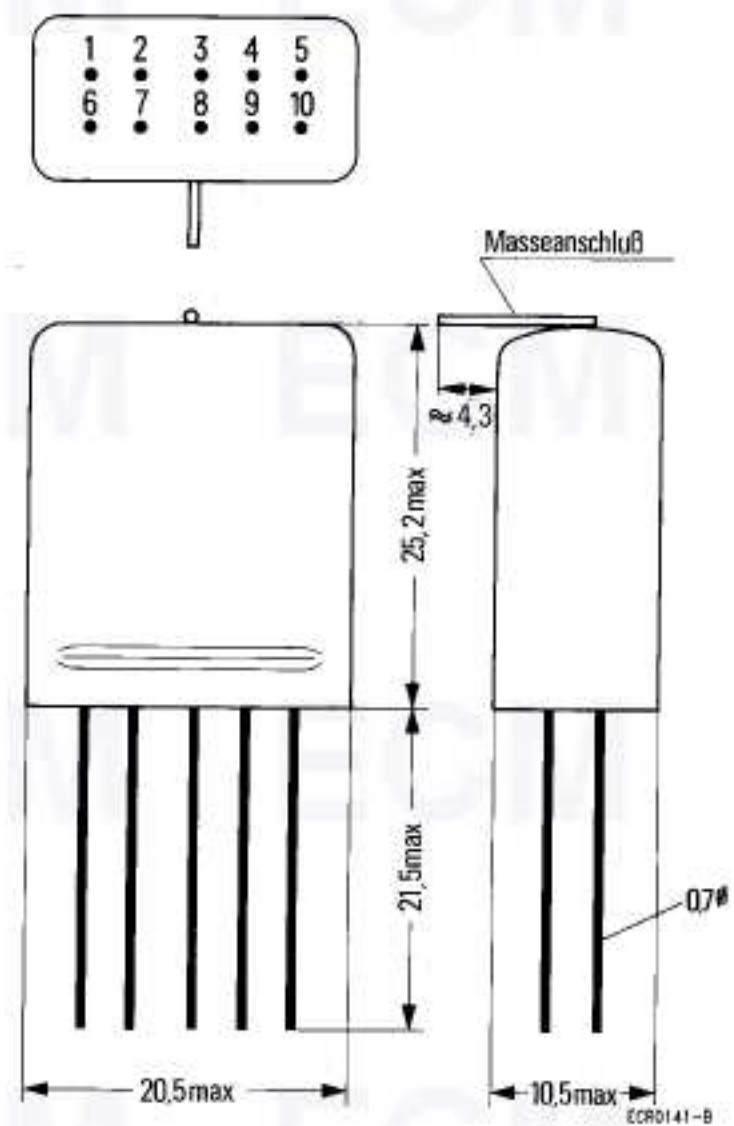
Mit 1 oder 2 Wechslern

Hermetisch abgeschlossen

Mit langen Anschlüssen



Abbildung etwa Originalgröße  
Gewicht etwa 17 g



Bestellbezeichnungen auf Anfrage

# Minipolrelais

V23018-D □ □ □

Mit 1 oder 2 Wechslern

Hermetisch abgeschlossen

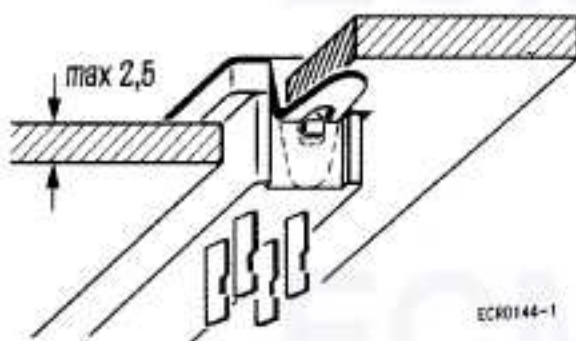
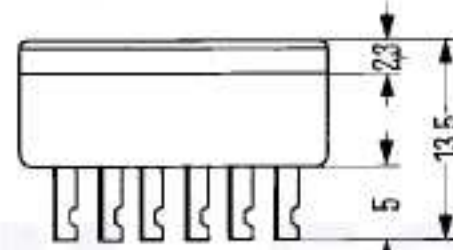
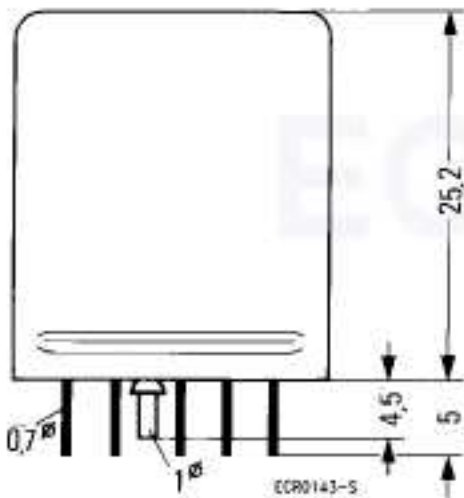
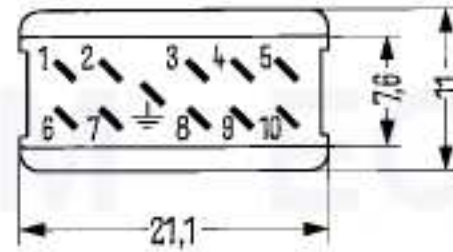
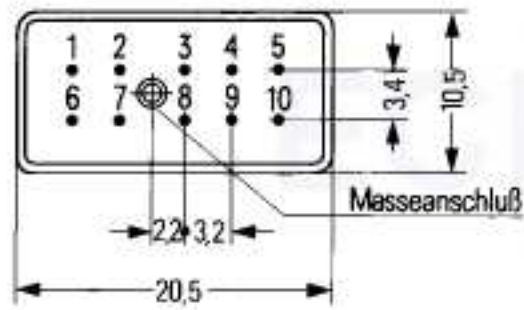
Steckbar



Gewicht etwa 16 g  
Abbildung etwa Originalgröße

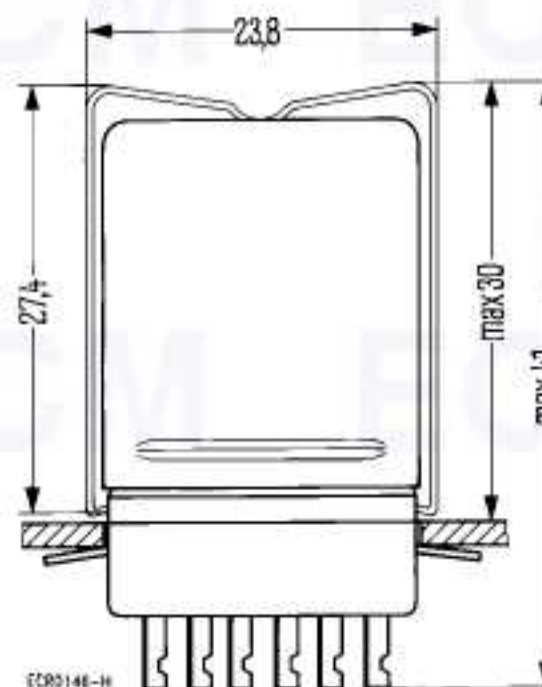
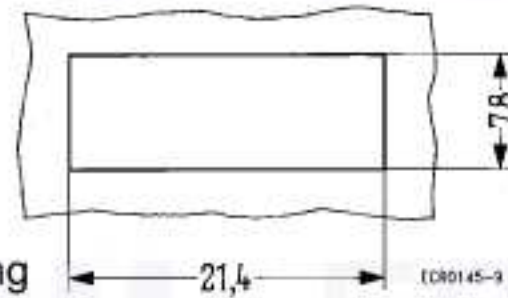


Fassung  
und Haltebügel  
Gewicht etwa 3 g



Befestigung der Fassung  
durch Umbiegen der zwei Lappen

Montagelochung



Minipolrelais mit  
Fassung und  
Haltebügel

Bestellbezeichnungen auf Anfrage

# Minipolrelais

V23018-C □ □ □

Mit 1 oder 2 Wechslern

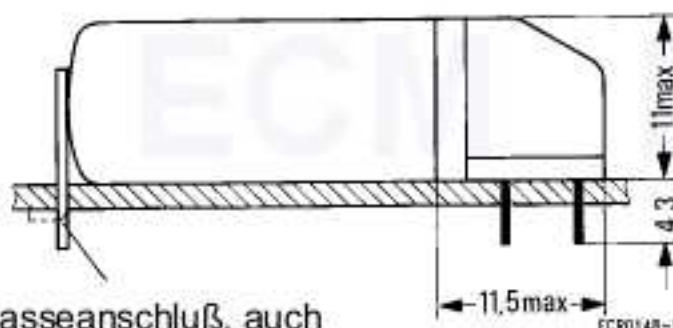
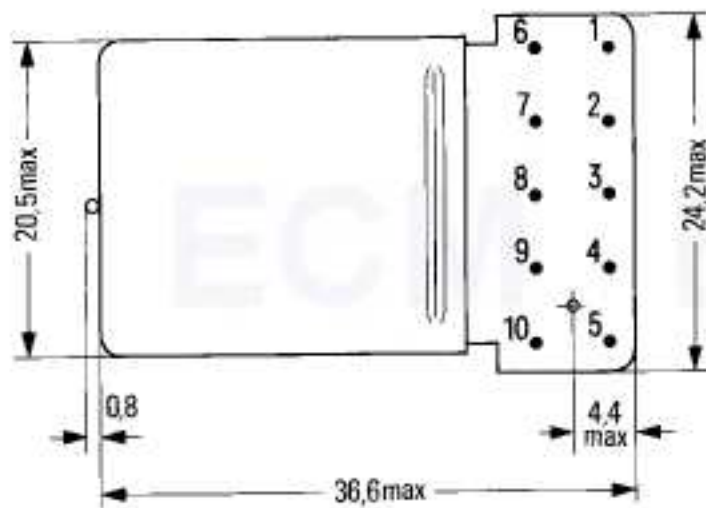
Hermetisch abgeschlossen

Für Einbau in gedruckte Schaltungen  
Anschlüsse in Rasterteilung 2,5 mm  
nach DIN 40801 und DIN 40803, fein



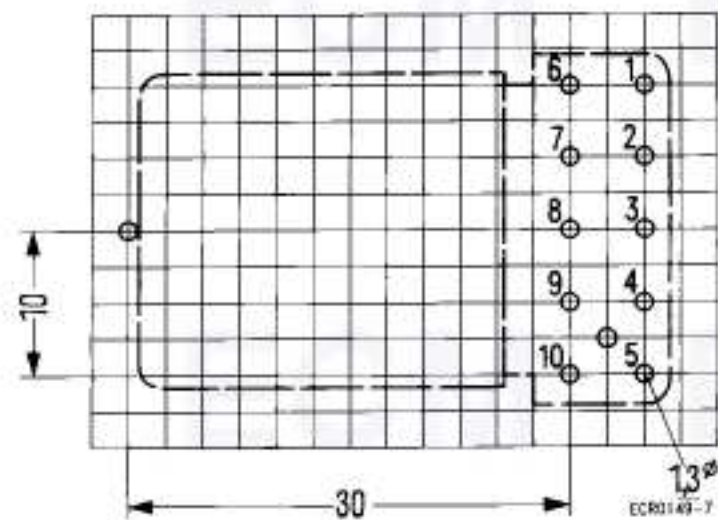
ECR0147-Q

Abbildung etwa Originalgröße  
Gewicht etwa 18 g



Masseanschluß, auch zur Befestigung

ECR0148-Y



ECR0149-Y

Montagelochung  
Ansicht auf die Anschlüsse

Bestellbezeichnungen auf Anfrage