

Przełączniki miniaturowe serii V23018

Miniaturowe przełączniki na napięcie stałe DC, spolaryzowane, monostabilne lub bistabilne.

Cechy szczególne

- Stosowane głównie do pracy impulsowej
- Wysoka odporność na wstrząsy, wibracje i temperaturę
- Spełnione są warunki i zgodność z normą MIL-R-5757 F

Rodzaje wykonania

- Wyposażenie w zestyki:
 - 1 styk przełączny, monostabilny lub bistabilny
 - 2 styki przełączne, monostabilne lub bistabilne
- Rodzaj montażu i połączenia:
 - do druku, do lutowania lub wtykowe
- Obudowa hermetyczna, ochrona IP67
- Materiał styków AgNi
- Akcesoria: gniazdo wtykowe do lutowania z obejmą sprężynową mocowania przełącznika



Uwaga:
Ulotka wykonana z danymi technicznymi niezbędnymi do wymian serwisowych przełączników

Przełącznik miniaturowy V23018

Miniaturowe przełączniki na napięcie stałe DC, spolaryzowane, monostabilne lub bistabilne

Cechy szczególne

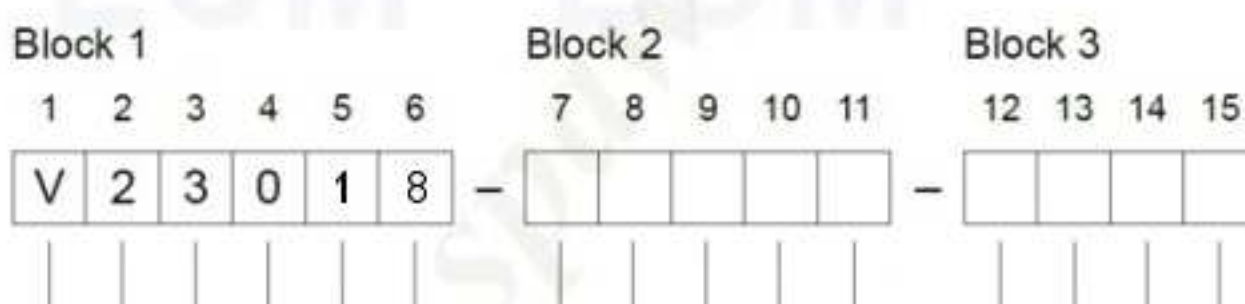
- Stosowany głównie do pracy impulsowej
- Stosowany do układów rozbudowanej automatyki przemysłowej
- Montowany w układach automatyki urządzeń militarnych, specjalnych oraz cywilnych przemysłowych

Rodzaje wykonań

- Wielkość (rozmiar) I, II lub III występuje w zależności od rodzaju zastosowanych zestawów sprężyn stykowych
- Zestawy sprężyn kontaktowych występują z różnym wyposażeniem: stosowane jest maksymalnie 3 zestawy przelącznych, przy rozwiązaniach technicznych, 2 zestawy rozwiernie lub 2 zestawy zwierne
- Występują styki pojedyncze lub podwójne
- Rodzaj połączenia: lutowane i wtykowe
- Obudowa hermetyczna (próżnia lub wypełnienie gazem ochronnym neutralnym elektrycznie)
- Wyprowadzenia połączeń lutowniczych i wtykowych, złożone grubowarstwowo
- Materiał styków: AgNi

Informacje o gniazdach i instalacji patrz ulotki i DTR

Oznaczenie kodu produkcyjnego wykonania przełącznika do zamówienia



Etykieta do zamówień przełącznika typu V23018

Rodzaje wykonań

- A0 - wykonanie I z jedną cewką
- B0, D0 - wykonanie II z jedną cewką
- C0 - wykonanie III z jedną cewką

Numer cewki
Patrz DTR

Zestaw sprężyn kontaktowych
Patrz DTR

Przykład zamówienia: V23018-B0025-A301

Przełącznik miniaturowy, wtykowy oraz z możliwością montażu do obwodów drukowanych, obudowa hermetyczna z ochroną IP67, wykonanie II z jedną cewką, spolaryzowany, bistabilny. Cewka na napięcie stałe 60V DC, zakres pracy od 24V DC do 60V DC. Wyposażony w dwa zestawy sprężyn stykowych z 2 pojedynczymi stykami przelącznymi. Materiał styków AgNi, wyprowadzenia srebrne pozłacane. Przeznaczony głównie do pracy impulsowej w układach automatyki cywilnej i militarnej. Wykonanie specjalne objęte tajemnicą producenta, dane szczegółowe dostępne tylko uprawnionym podmiotom.

Przełącznik miniaturowy V23018

Miniaturowe przełączniki na napięcie stałe DC,
spolaryzowane, monostabilne lub bistabilne

SPECYFIKACJA - MINIPRZEKAŹNIKI SERIA V23018 SIEMENS A.G.

Index/Seria/Etykieta wykonania	V23018	Rodzaj wykonania	Spolaryzowany, mono oraz bistabilny
Wymiary - wykonanie A, B, D / wykonanie C (l x b x h)			20,5 x 10,5 x 25,2 / 36,6 x 24,2 x 11,0 [mm]
Ilość cewek	1 lub 2 wg etykiety wykonania	Rezystancja cewek	Wg etykiety wykonania
Konfiguracja styków	1 lub 2 zestawy styków.	Styki NC, NO lub przełączne wg etykiety wykonania	
Material styków	Wg etykiety wykonania	Prąd przełączania zestyków	1A max.
Napięcie zasilania cewki		60V DC max. (zakres działania od 24V DC do 60V DC)	
Zdolność obciążeniowa	30W DC	Moc znaminowa 1 cewki	≤ 0,09W
Napięcie łączeniowe zestyków max.	110V AC / 60V DC	Częstotliwość przełączania max.	50 cykli/s
Czas odpowiedzi zestyku	Okolo 2 ms	Czas powrotu zestyku	Okolo 2 ms
Dopuszczalne temp. otoczenia	-25°C do +115°C	Napięcie testowe: uzwojenie/korpus	500V AC rms
Napięcie testowe: styki/korpus	500V AC rms	Trwałość mechaniczna	
Stopień ochrony obudowy	Hermetyczna IP67	Wyprowadzenia	Wtykowe, lutowane, do druku

Przełączniki przeznaczone głównie do pracy impulsowej w układach automatyki przemysłowej

Specyfikacja opracowana w oparciu o informacje zamieszczone w katalogu producenta w załączeniu na stronie ecm-electronic.pl, spaw-serwisch.pl. Inne wykonania na zamówienia u producenta.

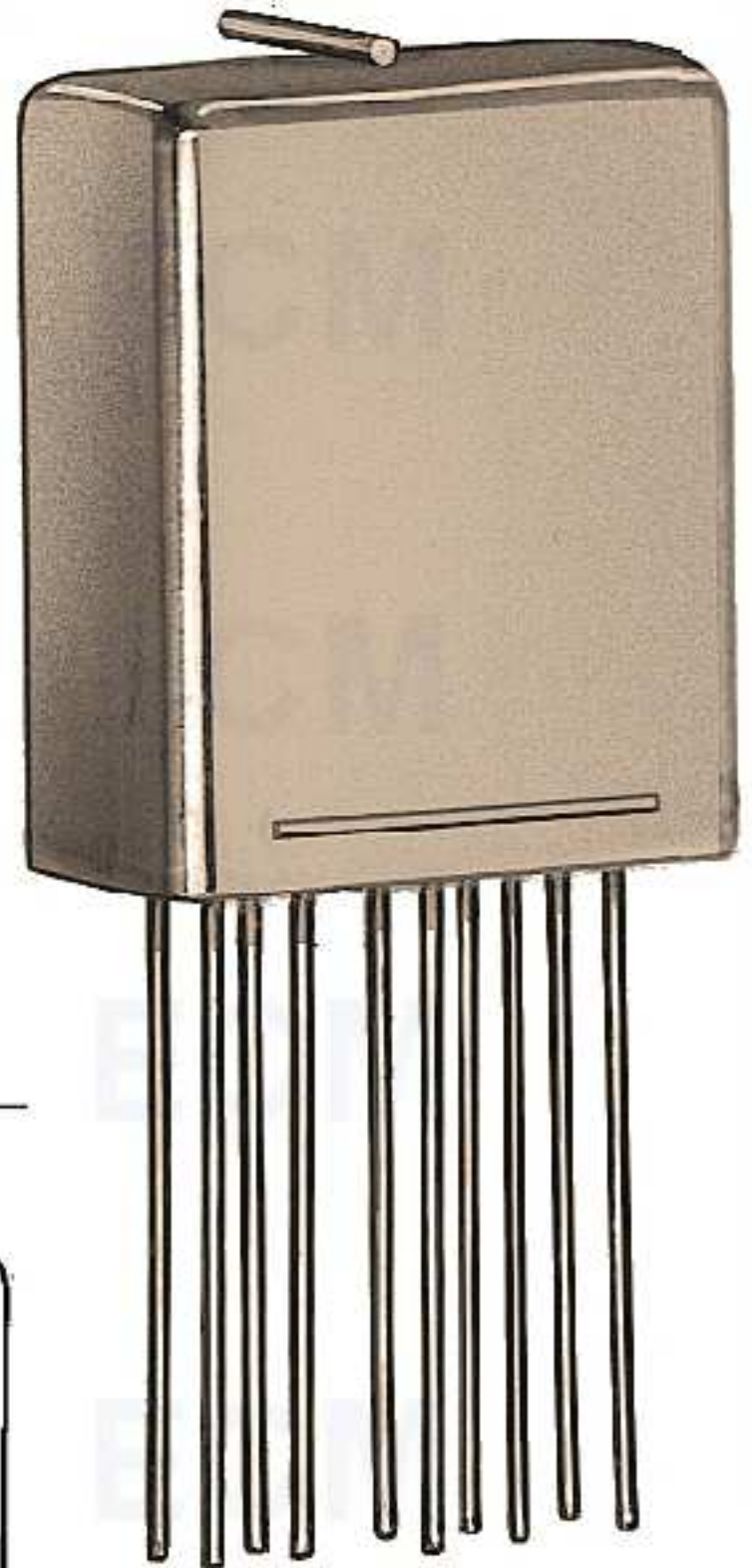


Przełącznik miniaturowy

V23018-A***

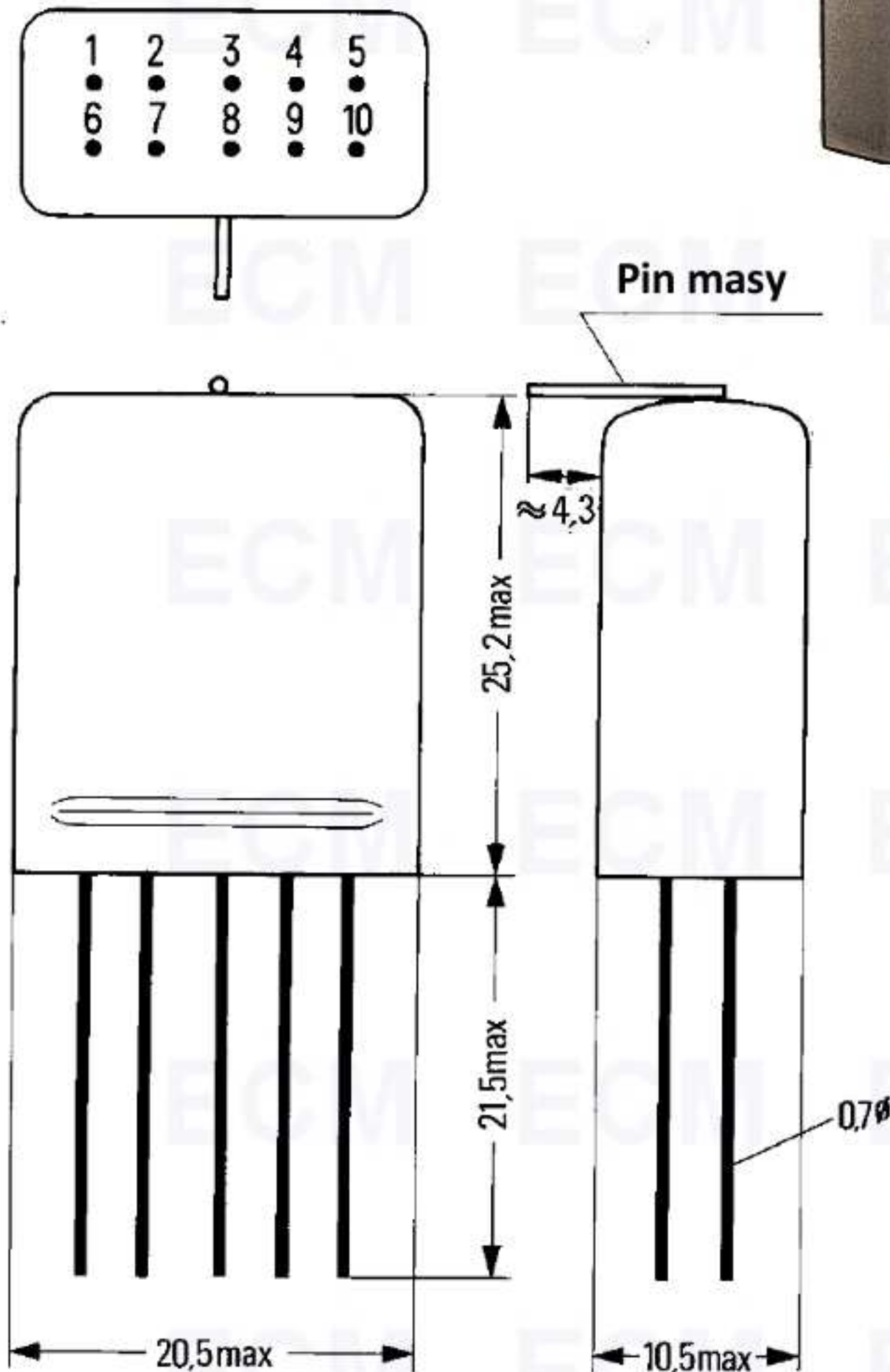
Rodzaje wykonania:

- Wyposażone w pojedyncze lub podwójne zestawy stykowe
- Obudowa hermetycznie zamknięta, ochrona IP67
- Długie wyprowadzenia



Waga około 17 g

Obraz w przybliżeniu oryginalnego rozmiaru

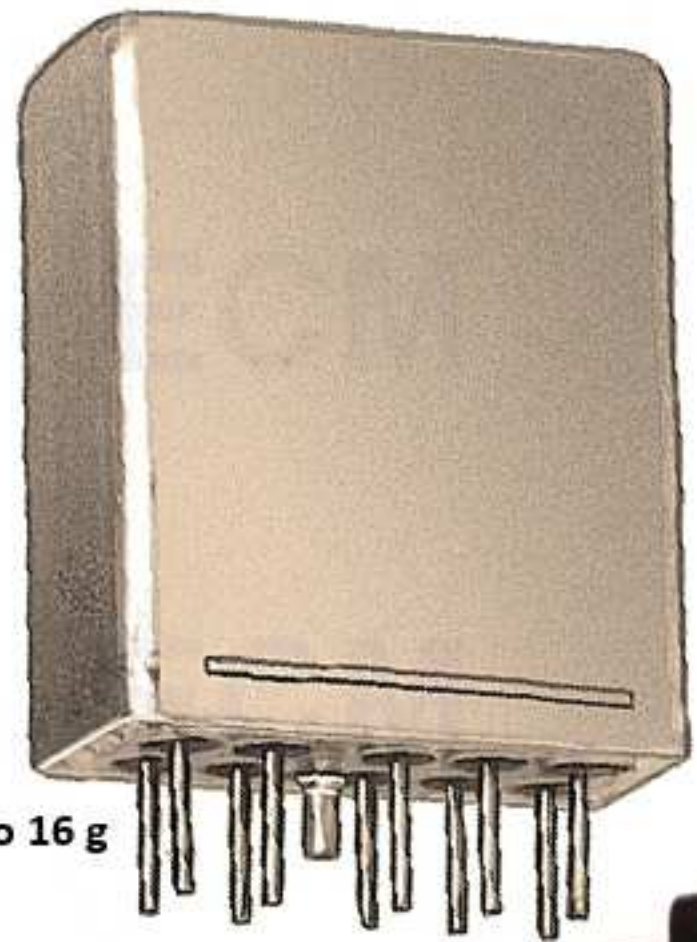


Przełącznik miniaturowy

V23018-D***

Rodzaje wykonania:

- Wyposażone w pojedyncze lub podwójne zestawy stykowe
- Obudowa hermetycznie zamknięta, ochrona IP67
- Wyprowadzenia wtykowe i do obwodów drukowanych



Waga około 16 g

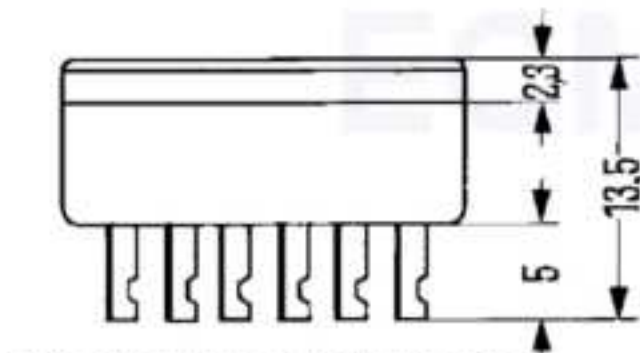
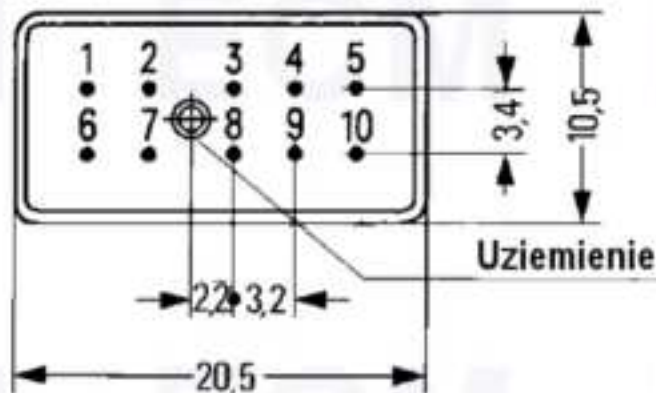
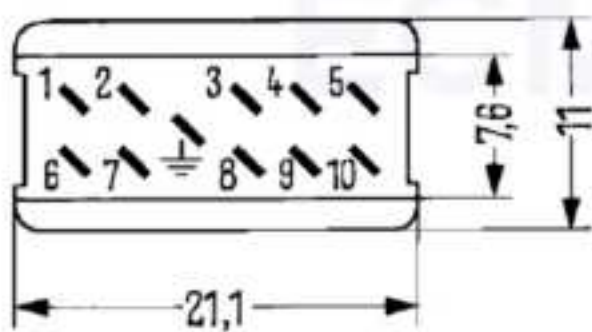


Waga około 3 g

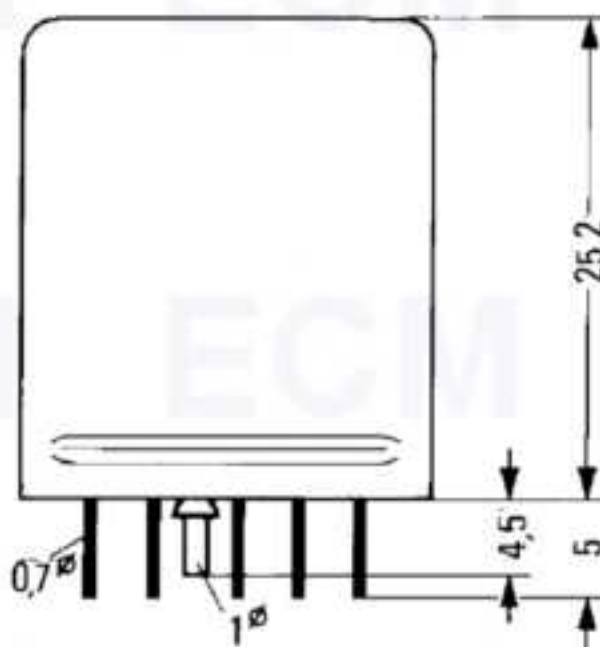
Obrazy w przybliżeniu oryginalnego rozmiaru



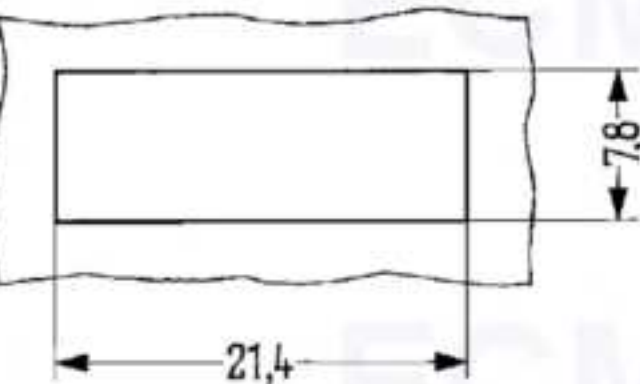
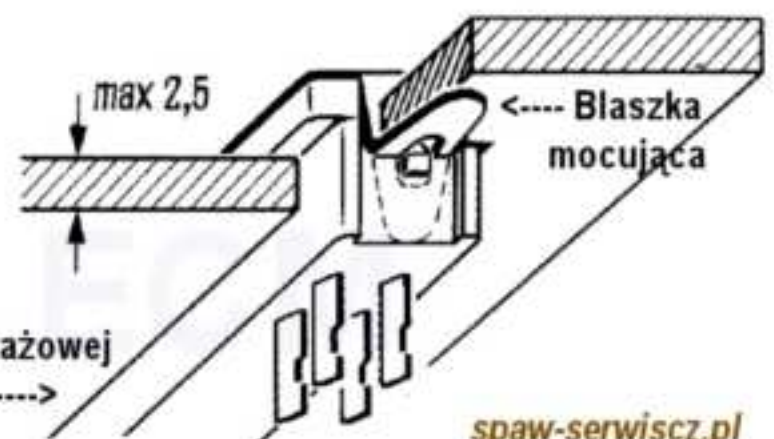
Waga około 1,8 g



Gniazdo wtykowe do lutowania wymiary stelaża gniazda



Wymiary przełącznika



Otwór montażowy do gniazda wymiary

Sposób montażu stelaża do płyty montażowej przez zaginanie blaszek mocujących ----->

Wymiary podano w mm

Przełącznik miniaturowy

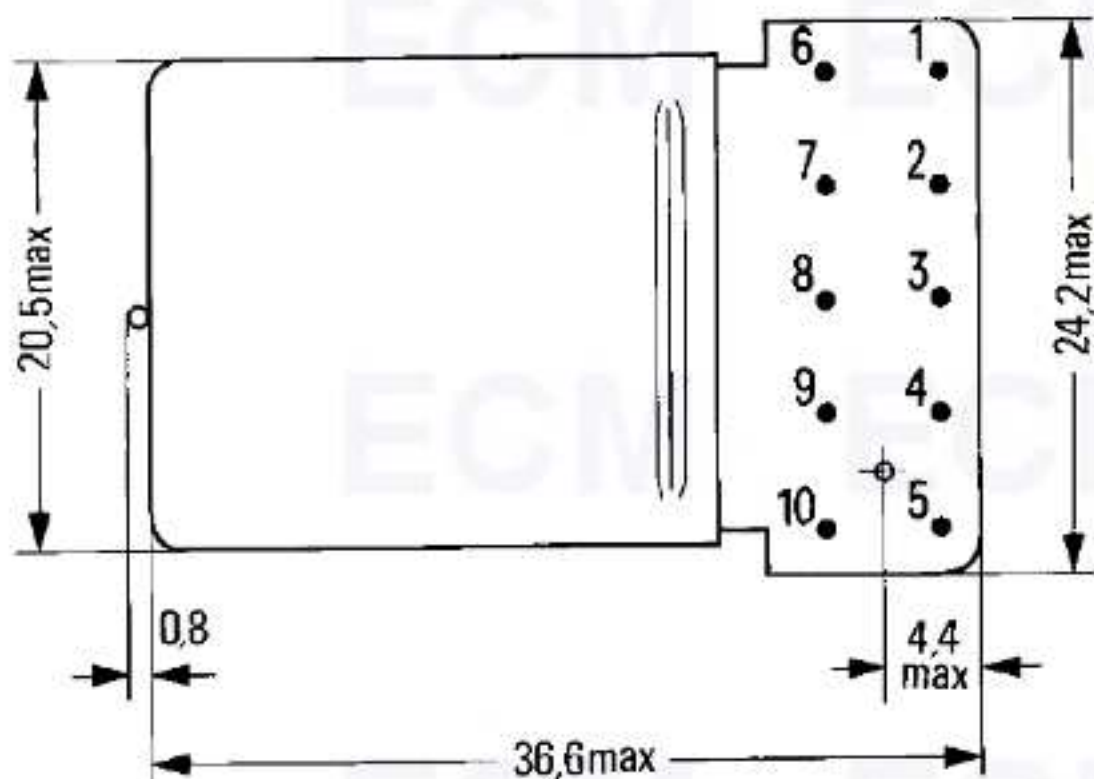
V23018-C***

Rodzaje wykonania:

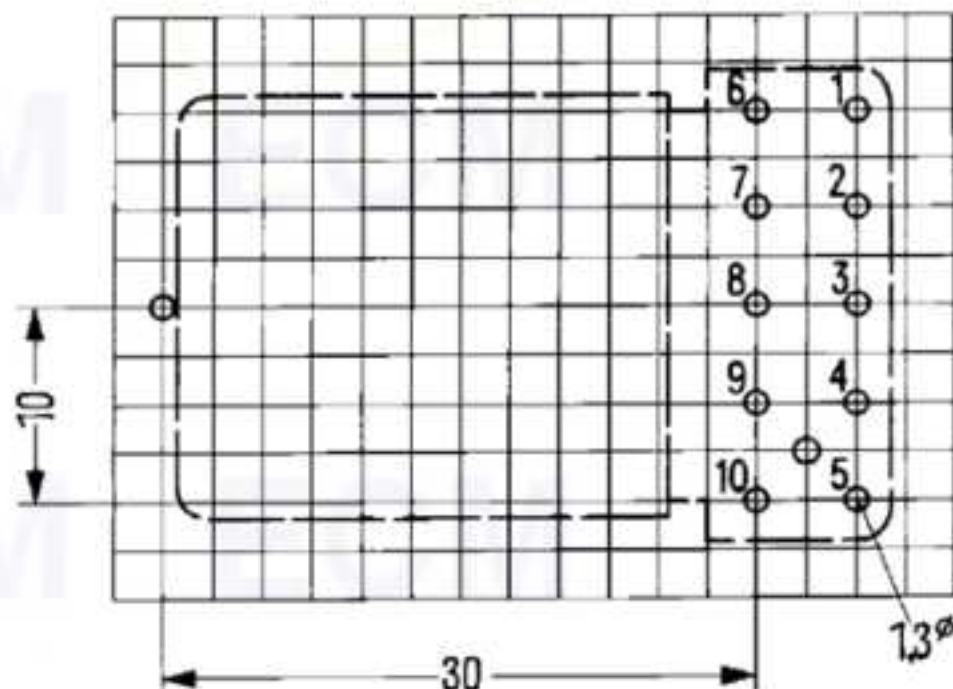
- Wyposażone w pojedyncze lub podwójne zestawy stykowe
- Obudowa hermetycznie zamknięta, ochrona IP67
- Wyprowadzenia do montażu w obwodach drukowanych, połączenia w rastrze 2,5 mm zgodnie z normą DIN 40801 i normą DIN 40803

Obraz w przybliżeniu oryginalnego rozmiaru

Wymiary podano w mm



Waga około 18 g



Pin masy