

CODE 1120, 1121, 1122

ASSEMBLY PAGE NAME			Machine Assembly	Feeding Unit Assembly
CODE NO.:	B NO.:	FIGURE NO.:	1	B
1120	B18230-1	MAGPOWER-2201	1	1
1121	B18231-1	MAGPOWER-2701	2	1
1122	B18232-1	MAGPOWER-3301	3	1

 - części rekomendowane

Figure A: Machine Assembly

L.p.	Nazwa części	Indeks	Q-TY	1	2	3
1	Zamek przesuwany	0654-610-004R	1	X	X	X
2	Podajnik kompletny CHF 24V-40W-c300-2R30	0744-000-179R	1	X	X	X
3	Uchwyt spawalniczy	K10413-15-3M	1	X	-	-
4	Uchwyt spawalniczy	K10413-24-3M	1	-	X	-
5	Uchwyt spawalniczy	K10413-26-3M	1	-	-	X
6	Hamulec standard-1	0744-000-192R	1	X	X	X
7	Wentylator A2175HBT.TC.GN	0873-100-031R	1	X	X	X
8	Lampka bezbarwna LS-3 N1/D11	0917-421-024R	1	X	X	X
9	Wyświetlacz WAV-1	0918-432-006R	1	-	-	X
10	Płytki kompletna US-69	0918-432-040R	1	X	X	X
11	Bocznik 400A/60mV	0941-712-026R	1	-	-	X
12	Elektrozawór ELRA 5536 24V	0972-423-005R	1	X	X	X
13	Koło skrzętne fi-100	1029-660-101R	2	X	X	X
14	Koło fi-200	1029-660-201R	2	X	X	X
15	Stycznik CI-9 24V	1115-212-208R	1	X	-	-
16	Stycznik CI-16 24V	1115-212-220R	1	-	X	-
17	Stycznik CI-25 24V	1115-212-219R	1	-	-	X
18	Łącznik ŁK 25R/3.829	1115-260-166R	1	-	-	X
19	Łącznik ŁK 25R/6.12105	1115-260-167R	1	-	-	X
20	Łącznik ŁK 16R/6,12105	1115-260-168R	1	X	X	-
21	Łącznik W4.8 ZIELONY 0/I 400V	1115-270-019R	1	X	X	X
22	Łącznik W10.1 CZARNY B/O	1115-270-031R	1	X	X	X
23	Łącznik WP8.5 CZARNY	1115-270-064R	2	X	X	X
24	Oslona bryzgoszczelna W4 ramka czarna	1115-299-073R	1	X	X	X
25	Czujnik temperatury S.01.130.05	1115-769-125R	1	X	X	X
26	Mostek prostowniczy PTS-200+T	1156-112-111R	1	X	-	-
27	Mostek prostowniczy PTS 290+T	1156-112-112R	1	-	X	-
28	Mostek prostowniczy PTS-350+T	1156-112-113R	1	-	-	X
29	Rezystor GP-491 0,6W 22 KOM	1158-111-025R	1	X	X	X
30	Potencjometr PR 246 10KOM A16P1	1158-113-304R	3	X	X	X
31	Kondensator TC887 10UF/K	1158-121-010R	3	X	X	X
32	Gniazdo bezpiecznikowe 800 01	1158-632-032R	2	X	X	X
33	Zakrętka gniazda 816	1158-632-033R	2	X	X	X

34	Wkładka topikowa WB-C 6,3X32 1A 400V	1158-660-003R	1	X	X	X
35	Wkładka topikowa WB-C 6,3X32 4A 400V	1158-660-084R	1	X	X	X
36	Wąż techniczny FI 5x2	1361-410-005R	2,3m	X	X	X
37	Rączka B226-180 M8 Boteco	1361-598-186R	1	X	X	X
38	Tulejka	1361-599-564R	2	X	X	X
39	Tulejka	1361-599-565R	2	X	X	X
40	Tulejka	1361-599-720R	2	X	X	X
41	Tuleja Euro	1361-599-708R	1	X	X	X
42	Pokrętko Ø38	9ET10491R	1	X	X	X
43	Pokrętko Ø25	9ET13639-3R	2	X	X	X
44	Płytką	D-2722-029-1R	1	X	X	X
45	Skrzydółko zawiasu	D-3574-007-1/33R	2	X	X	X
46	Gniazdo podgrzewacza	K14009-1	1	X	X	X
47	Ośłona	R-1019-047-1/08R	1	X	X	X
48	Płyta boczna mała	R-1019-049-1/02R	1	X	X	X
49	Płyta tylna	R-1019-050-1/08R	1	X	X	X
50	Wspornik	R-1019-072-1/08R	1	-	X	X
51	Wspornik	R-1019-086-1/08R	1	X	-	-
52	Przegroda	R-1019-091-1R	1	X	X	X
53	Płyta boczna	R-1019-135-1R	1	X	X	X
54	Płyta boczna uchylna	R-1019-136-1R	1	X	X	X
55	Ośłona	R-1019-121-1/08R	1	-	-	X
56	Płyta przednia	R-1019-126-1R	1	X	-	-
57	Płyta przednia	R-1019-127-1R	1	-	X	-
58	Płyta przednia	R-1019-128-1R	1	-	-	X
59	Podstawa	R-3019-066-1/08R	1	X	X	X
60	Półka	R-3019-076-1/08R	1	X	X	X
61	Pokrywa	R-3019-078-1/02R	1	X	X	X
62	Transformator główny	R-4034-033-1R	1	X	-	-
63	Transformator główny	R-4034-037-1R	1	-	X	-
64	Transformator główny	R-4034-039-1R	1	-	-	X
65	Transformator pomocniczy	R-4034-041-1R	1	X	X	X
66	Wiązka napięcia sieciowego	R-5041-044-1R	1	X	X	-
67	Wiązka napięcia sieciowego	R-5041-045-1R	1	-	-	X
68	Wiązka napięcia wtórnego	R-5041-046-1R	1	X	X	X
69	Przewód sieciowy	R-5041-058-1R	1	X	-	-
70	Przewód powrotny	R-5041-062-1R	1	X	-	-
71	Przewód powrotny	R-5041-063-1R	1	-	X	X
72	Przewód sieciowy	R-5041-073-1R	1	-	X	X
73	Wiązka mierników	R-5041-090-1R	1	-	-	X
74	Gniazdo Euro	R-8040-042-1R	1	X	X	X
75	Nalepka przewód masowy	2719-107-108R	1	X	X	X
76	Nalepka na mierniki	2719-107-122R	1	-	-	X
77	Nalepka L1,L2,L3,U,V,W	2719-107-149R	1	X	X	X
78	Nalepka ostrzegawcza	2719-107-728R	1	X	X	X
79	Nalepka rączka	2719-107-732R	1	X	X	X
80	Nalepka gniazdo podgrzewacza	2719-107-757R	1	X	X	X
81	Nalepka WEEE	R-7040-037-1R	1	X	X	X
82	Czujnik	1115-769-011R	1	X	X	X

83	Rurka prowadząca	R-2010-006-1R	1	X	X	X
----	------------------	---------------	---	---	---	---

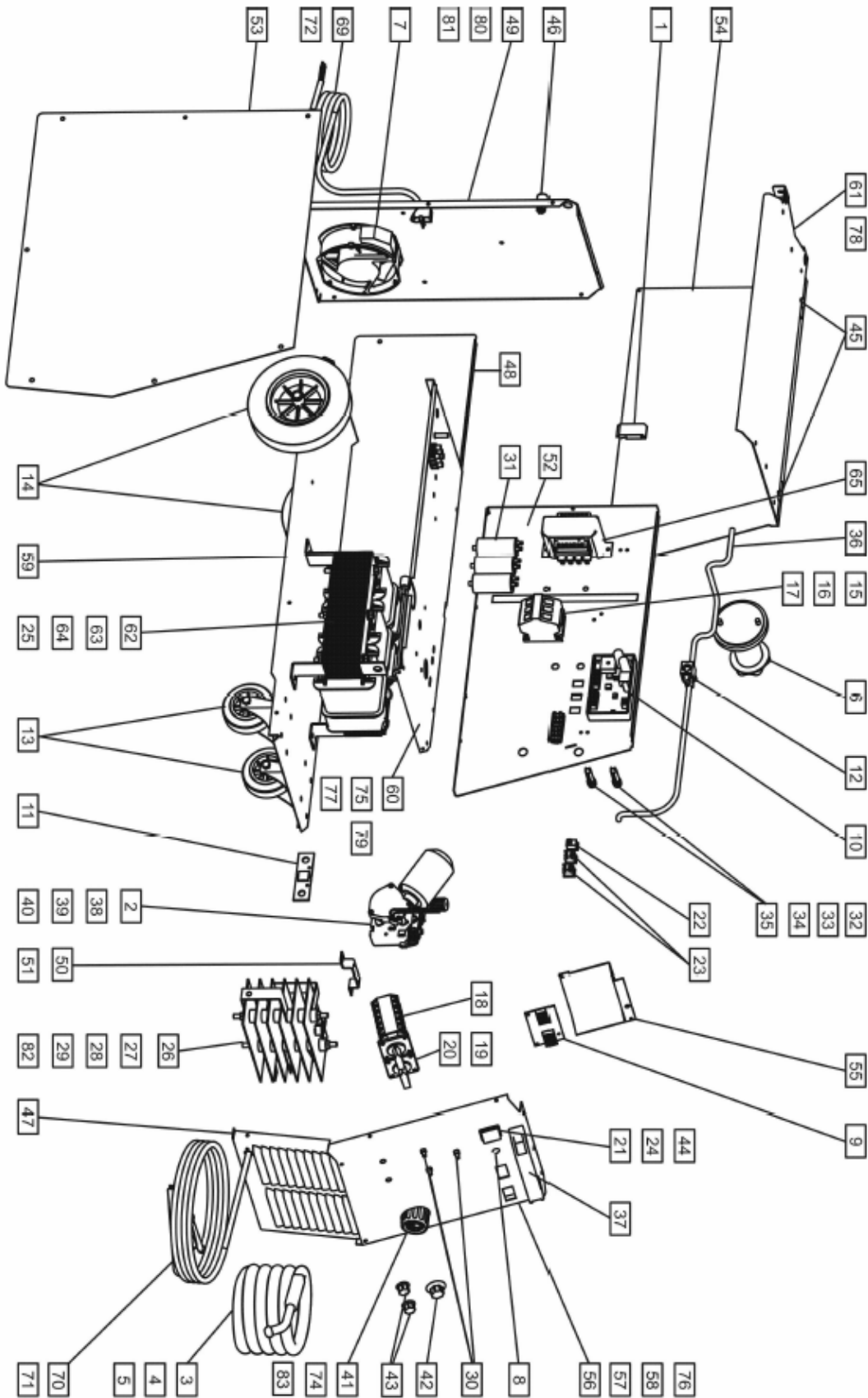
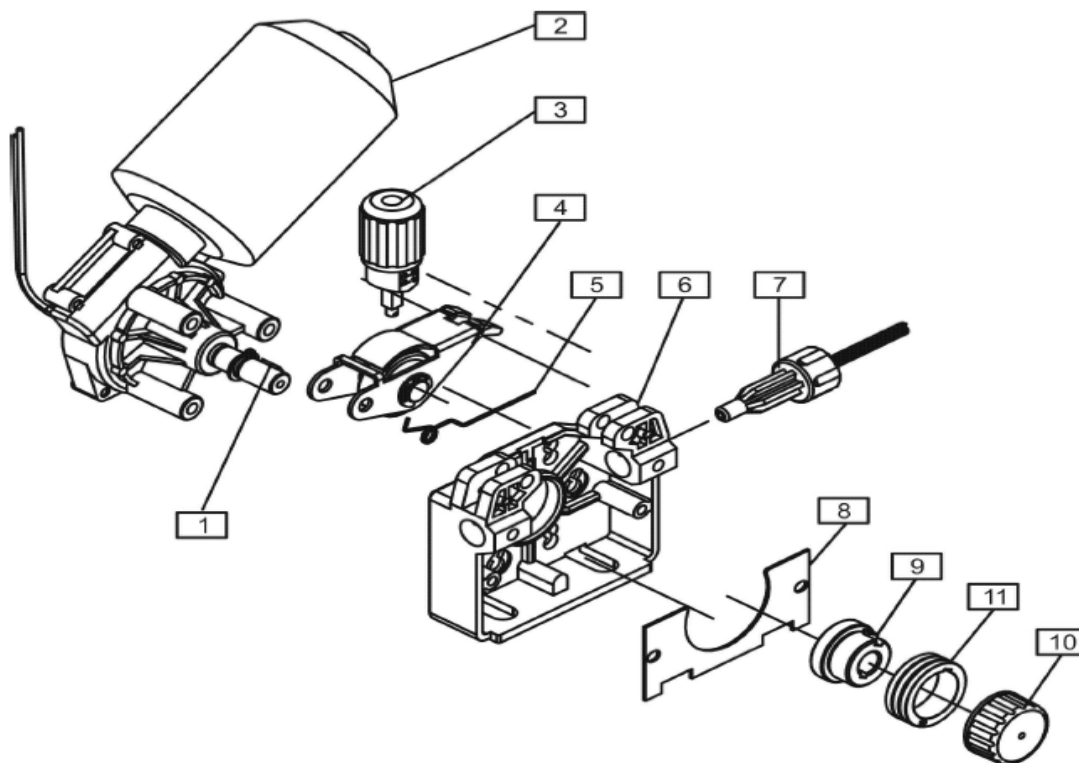


Figure A

Figure B: Feeding Unit Assembly

L.p.	Nazwa części	Indeks	Q-TY	1
1	Wpust czótenkowy	0646-231-102R	1	X
2	Silnik kpl	0646-231-137R	1	X
3	Zatrask kpl	0744-000-223R	1	X
4	Ramię dociskowe	0744-000-221R	1	X
5	Sprężyna dociskowa	0744-000-220R	1	X
6	Konsola	0744-000-219R	1	X
7	Króciec	0744-000-224R	1	X
8	Ostona rolki	0744-000-218R	1	X
9	Adaptor rolki	0744-000-230R	1	X
10	Zakrętka rolki	0744-000-216R	1	X
11	Rolka V0,6/0,8	Patrz Akcesoria	1	X


Figure B